

ANALYSE DES FLUX DU COMMERCE INTERNATIONAL ENTRE 57 PAYS DE 1990 À 1992

[FLUX INTERNAT.]

S. CHAHDOURA*

M.-A. KLEINPETER**

1 Des données aux analyses

1.1 Structure des données

Les données concernent 57 pays (ou cumuls de pays: pour une union économique, ou si des divisions politiques récentes ont affecté une unité politique suivie précédemment dans les statistiques). À chaque pays, on attribue un sigle de 3 lettres (parfois 2), choisi en s'appliquant à éviter d'évoquer tout autre pays (e.g. HGR pour Hongrie; plutôt que HNG, qui conviendrait à Hong Kong, qu'on note HKG). Le sigle est respectivement en capitales ou en bas de casse (minuscules) selon que le pays est considéré comme exportateur ou comme importateur; les chiffres {0,1,2} servent pour distinguer entre les trois années, 1990-91-92: e.g. 1EGY, pour l'Égypte décrite par ses exportations, vers 57 pays, en 1991; 2grc, pour la Grèce, importateur en 1992; etc... Le pays considéré, simultanément, comme exportateur et comme importateur, est désigné par un sigle commençant par une capitale: Usa, Hgr, Uk... (cf. §3).

Branche: Total; Année: 1990 COMMERCE INTERNAT

	USA	CAN	FRN	UBL	DL	ITA	...
usa	81370	88582	12200	4714	27054	12365	...
can	74202	6838	2083	503	3275	1631	...
frn	14216	1294	19547	22092	46019	27307	...
ubl	6472	815	19206	6728	29627	5546	...
dl	18665	2046	36392	25028	58384	31781	...
ita	7784	1020	25312	8617	37391	11811	...
.....

Dans le tableau ci-dessus, afférent à 1990, $k(i, j)$ est la valeur totale des exportations du pays j vers le pays i . À la place des zéros du tableau initial, on a mis sur la diagonale des nombres fictifs, de telle sorte que l'image globale soit aussi régulière que possible. De façon précise, afin de supprimer l'opposition entre deux pays voisins créée par le fait que chacun des deux exporte vers l'autre, mais non vers lui-même, on introduit une diagonale calculée suivant le critère de la trace minima (cf. [TRAC. MANQ. FLUX.], in CAD, Vol.XVII, n°3, pp. 261-274; 1992).

(*) Stagiaire de Recherche à la direction des Études Économiques du Crédit Lyonnais;

(**) Ingénieur de Recherche à la direction des Études Économiques du Crédit Lyonnais;

AFS : République d'Afrique du Sud	GAB : Gabon	PAK : Pakistan
ARG : Argentine	GRC : Grèce	PHL : Philippines
AUS : Australie	HGR : Hongrie	POL : Pologne
BRN : Brunei	HKG : Hong Kong	PRT : Portugal
BRS : Brésil	HLV : Suisse (Helvetia)	PRU : Pérou
BUL : Bulgarie	IDN : Indonésie	ROM : Roumanie
CAN : Canada	IND : Inde	SGP : Singapour
CHL : Chili	IRL : Irlande (Eire)	SUE : Suède
CHN : Chine	ISR : Israël	TAW : Taiwan
COL : Colombie	ITA : Italie	TCH : Tchécoslovaquie (cumul)
COR : Corée	JAP : Japon	THA : Thaïlande
DAN : Danemark	MEX : Mexique	TRQ : Turquie
DJZ : Algérie (Al Djézaïr)	MLS : Malaisie	Tun : Tunis
DL : Allemagne (Deutschland)	MRC : Maroc	UBL : Union économique Belgo-Luxembourgeoise
EGY : Égypte	NDL : Pays-Bas (Nederland)	UK : Royaume Uni
EQU : Équateur	NGA : Nigéria (≠ Niger: NGR)	URS : URSS (cumul des états)
ESP : Espagne	NRV : Norvège	USA : États-Unis
FIN : Finlande	NZL : Nouvelle Zélande	VNZ : Venezuela
FRN : France	OST : Autriche (Osterreich)	YUG : Yougoslavie (cumul des états)

Liste des 57 pays dans l'ordre alphabétique de leurs sigles

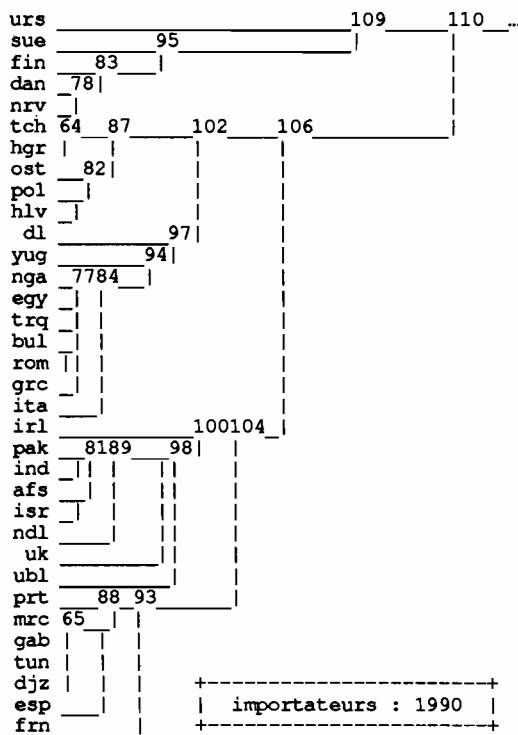
Quelque soin qu'on mette à meubler la diagonale, on ne peut supprimer le caractère ambigu des flux de biens. Un processus de fabrication comporte, ordinairement, plusieurs étapes qui peuvent se réaliser en des lieux distincts. Si ces lieux sont situés dans une zone géographique peu étendue, mais traversée par des frontières, sont comptés comme relevant du commerce international, des flux qu'un tracé différent des frontières renfermerait dans le commerce intérieur.

De ce point de vue, il faudrait retrancher des échanges entre Usa et Canada, une part notable qui relève de tels flux frontaliers. De même, en Europe occidentale, nos statistiques attribuent au commerce extérieur de l'Ubl (Union économique Belgo-Luxembourgeoise) un poids qui dépasse la moitié de celui afférent à la France. Le poids de l'Ubl est surestimé comme le serait celui de la France si l'on ajoutait, au commerce extérieur proprement dit, les flux interrégionaux; et le poids de la France elle-même est, du fait de certains flux traversant les frontières, notamment au Nord et à l'Est, surestimé vis-à-vis de celui du Japon.

1.2 Résultats d'analyses préliminaires

D'après l'analyse du tableau complété, $\text{imp} \times \text{EXP}$, 57×57 , afférent à l'année 1990, on a d'abord fait des classifications des pays, considérés respectivement comme importateurs (sigles en minuscules) et comme EXPORTateurs (sigles en capitales).

Partons de la CAH des importateurs. L'interprétation est claire: il y a deux branches: d'une part, Amériques et Océan Pacifique; d'autre part, Europe, Méditerranée et Afrique, Moyen-Orient.



Dans la présente introduction, nous ne publions que la branche eurafricaine, i110.

On voit que la Baltique forme une classe séparée à laquelle s'agrèe l'urss.

L'Allemagne (dl) est en contact à la fois avec l'Europe centrale et le bassin oriental de la Méditerranée (où se place nga, nigéria); {pakistan, inde, israel, afrique du sud} vont avec la Mer du Nord {irlande, nederland, uebl, uk}; ce dernier pays étant le pivot; la France est avec le bassin occidental de la Méditerranée.

Pour les pays caractérisés par la destination de leurs EXPORTations, la vue globale est un peu différente, moins parfaitement réglée par la proximité géographique. La raison en est que, tandis que dans les importations d'un pays prédominent presque toujours les apports du voisinage, la majeure partie des exportations peut consister en un produit unique dont le marché est mondial; le cas principal étant celui du pétrole.

Sans publier de détails, signalons les principales différences avec la CAH précédente: le NiGériA est dans une subdivision des Amériques dont les exportations se concentrent vers les usa. L'URSS n'est pas avec la Baltique, mais avec l'Europe centrale et les Balkans. Le PAKistan s'agrèe aux riverains de l'Océan Pacifique.

Chaque année offre matière à un exercice semblable; le principal intérêt résidant dans les comparaisons. Ainsi, dans la CAH des importateurs pour 1992, on reconnaît encore les deux branches trouvées en 1990; mais le pakistan a quitté la branche de l'Europe; l'urss passe de la Baltique à l'Europe centrale [mais il faut ici faire la part de l'incertitude sur les données: les pays Baltes sont-ils comptés etc.]; l'Allemagne, dl, marque, dans le profil de ses importations, une similitude avec les pays méditerranéens [on pense à la reconstruction de l'Est].

2 Correspondance entre importateurs et EXPortateurs: moyenne sur la période 1990-92 et variations diachroniques

On a dit, au §1, que, pour chacune des 3 années de l'ensemble $T = \{1990, 1991, 1992\}$, le tableau de correspondance 57×57 , $\text{imp} \times \text{EXP}$, peut être complété par une diagonale non nulle. L'exposé du §2 est fondé sur l'analyse du tableau principal 57×57 , $\text{imp} \times \text{EXP}$, obtenu en cumulant les trois tableaux annuels complétés.

Afin d'apprécier les différences entre années, on adjoint en supplément, d'une part, comme lignes, les 57×3 bilans annuels d'importations, ventilées sur EXP; d'autre part, comme colonnes, les 57×3 bilans annuels d'exportations, ventilées sur imp.

Ce qu'on résumera en formules:

tableau principal : 57×57 : $I \times J = \text{imp} \times \text{EXP}$
 lignes en supplément : 57.3×57 : $(I \times T) \times J = \text{imp.T} \times \text{EXP}$;
 colonnes en supplément: 57.3×57 : $(J \times T) \times I = \text{EXP.T} \times \text{imp}$; (transposé)

2.1 Analyse factorielle

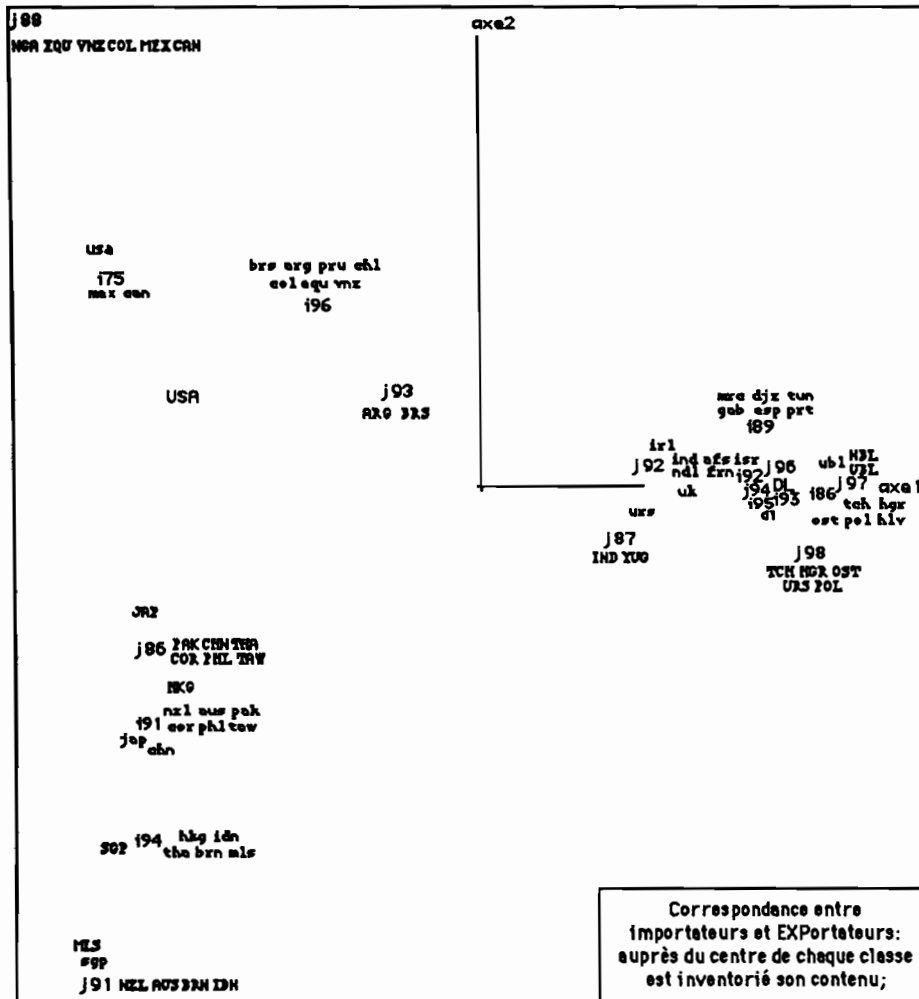
Correspondance, 57×57 , $\text{imp} \times \text{EXP}$, sur la période $T = \{1990-92\}$;
 trace : 1.061e+0
 rang : 1 2 3 4 5 6 7 8 9 10
 lambda : 4013 1226 1137 546 474 341 299 257 232 205 e-4
 taux : 3780 1155 1071 514 446 322 282 242 218 193 e-4
 cumul : 3780 4935 6007 6521 6967 7289 7571 7813 8031 8224 e-4

L'interprétation de l'analyse factorielle profite de celle des CAH de imp et de EXP. D'une part, les graphiques plans seraient illisibles, du fait des superpositions de sigles, si l'on y figurait les pays, imp et EXP, mis chacun à sa place exacte, plutôt que les centres de classes, chacun accompagné de la liste des sigles des éléments de la classe; [mais il faut prendre garde que les classes ne sont pas reserrées autour de leur centre]. D'autre part, l'étiquetage des arbres donne l'interprétation des axes 1 à 3; et, en retour, l'étalement du nuage des centres de classes, particulièrement dans le plan (2, 3), apporte des nuances à l'interprétation des CAH.

Nous plaçons l'analyse factorielle avant les CAH, sans prétendre qu'on puisse considérer l'ensemble des résultats sans un va-et-vient entre les subdivisions du §2.

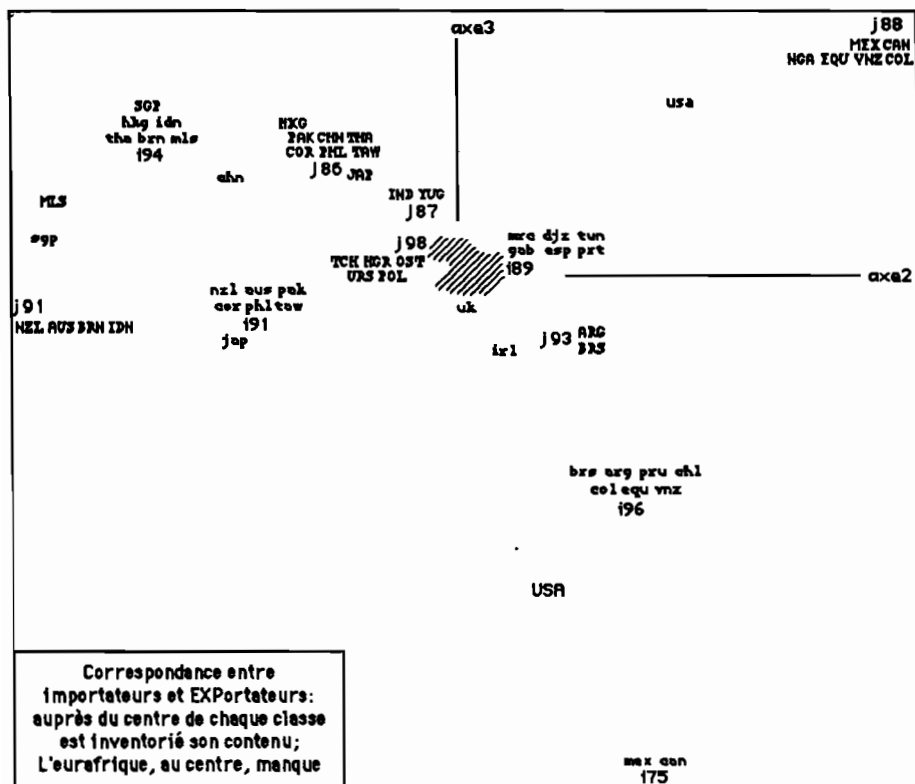
Sur l'axe 1, l'Eurafrrique, ($F1 > 0$) s'oppose aux Amériques et au Pacifique, ($F1 < 0$). Sur cet axe, profil EXPortateur et profil importateur d'un même pays sont voisins. Mais ARGentine, quasi à l'origine sur l'axe 1, forme avec BRéSil une classe, décalée du reste des Amériques.

Sur l'axe 2 s'opposent l'Amérique ($F2 > 0$), d'une part; et le bassin Asiatique de l'Océan Pacifique ($F2 < 0$), d'autre part. L'Europe est, sur cet axe,



peu dispersée, autour de l'origine. Comme sur l'axe 1, profil EXP et profil imp d'un même pays sont voisins.

L'axe 3, comme l'axe 2, concerne les Amériques et le Pacifique; et plus encore celles-là que celui-ci. À la différence des axes 1 et 2, l'axe 3 sépare de façon essentielle profils EXP et imp de certains pays. À usa, (imp), (F3>0), associé aux EXPORTateurs reçus dans ce pays, s'oppose USA (EXP), (F3<0), associé aux pays dont le marché intérieur est le plus exclusivement dominé par des produits reçus des USA.



De façon précise, à l'exception de CHiLi qui, lié au Pacifique, est dans le quadrant ($F2 < 0$; $F3 < 0$), les profils imp et EXP des pays des Amériques sont tous dans le demi plan ($F2 > 0$) du plan (2, 3). Dans le quadrant ($F2 > 0$; $F3 > 0$), est le point usa, avec les profils EXPORTateurs {CAN, MEX, VNZ, EQU, COL}; dans ($F2 > 0$; $F3 < 0$), avec USA, sont les profils importateurs de tous les autres pays {can, mex, brs, vnz, equ, arg, chl, col, pru}; mais aussi les profils exportateurs {PRU, ARG, BRS}.

Dans l'analyse des tableaux $I \times I$ symétriques, (i.e. tels que, $\forall i, i'$: $k(i, i') = k(i', i)$) les facteurs se partagent en directs:

$\forall i$: $F(i) = G(i)$; l'élément i , considéré comme ligne ou colonne a même projection sur l'axe;

et inverses:

$\forall i$: $F(i) = -G(i)$; les deux projections de i , considéré comme ligne et comme colonne, sont symétriques par rapport à l'origine.

Ici, même si le tableau 57×57 analysé n'est pas symétrique, on reconnaît à l'axe 3 un certain caractère de facteur inverse.

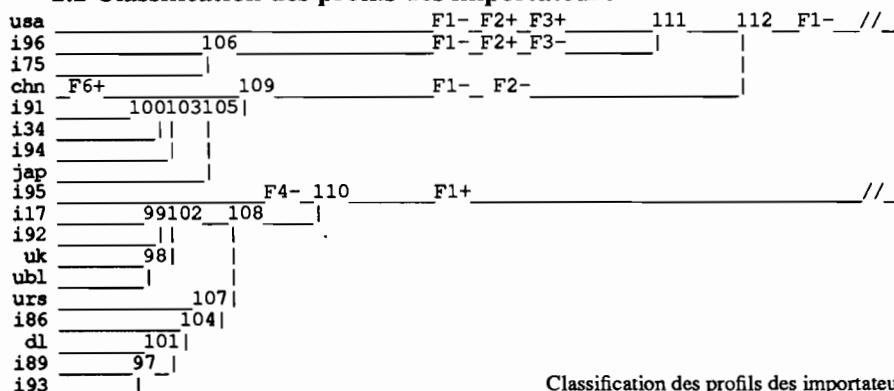
Quant à l'interprétation, le facteur 3 apparaît créé par l'opposition entre usa et USA: s'exprime ainsi la dissymétrie foncière des rôles entre les Usa et leurs partenaires commerciaux, particulièrement les plus proches géographiquement. Rien de si net ne se voit en Europe.

Sur l'axe 4, pour chacun des deux ensembles EXP et imp en correspondance, 60% de l'inertie vient des quatre pays de la Baltique, très écartés vers ($F4 < 0$).

Sur l'axe 5, se détachent {URS, urs}, imp et EXP, avec divers pays de l'Europe Orientale.

L'axe 6 est créé par l'association {chn, HKG} entre la chine, importateur, et Hong Kong, exportateur, ou encore, réexportateur: de 1990 à 1992, la chine est devenue avant les usa, le premier destinataire des exportations de HKG.

2.2 Classification des profils des importateurs



Nous présentons simultanément la CAH de l'ensemble principal, imp, des profils cumulés sur la période T de trois années, et la CAH de l'ensemble supplémentaire imp.T des profils annuels. En effet, à la seule exception près de la Corée, les profils annuels s'agrègent d'abord en classes de 3, par pays, avant de constituer des classes identiques aux classes de pays, issues de la CAH des importateurs sans distinction d'année.

Au sommet de la hiérarchie de imp, se séparent deux branches qu'on peut, en bref, décrire respectivement comme: Amériques et Pacifique (i112), et Eurafrique et Proche-Orient (i110).

La branche i112 se divise en i109 et i111. Au sein de i111, les usa (au profil international très particulier) s'agrègent à i106, ensemble des autres pays

c	Partition en 18 classes: Sigles des importateurs de la classe c
1	usa
i96	brs arg pru chl col equ vnz
i75	mex can
i15	chn
i91	nzl aus pak cor phl taw
i34	sgp
i94	hkg idn tha brn mls
8	jap
i95	sue fin dan nrv
17	irl
i92	((ind afs isr) ndl) frn
16	uk
4	ubl
14	urs
i86	tch hgr ost pol hlv
5	dl
i89	gab mrc djz tun esp prt
i93	yug ((bul rom) (grc egy nga trq)) ita

des Amériques; lui-même subdivisé en i75, Amérique du Nord, très liée aux USA; et i96, Amérique du Sud.

Au sein de i109, le japon, puis la chine, s'agrègent à la classe i103 = {i91, i34, i94}; où l'on trouve un seul pays non riverain du Pacifique, le pakistan; mais non l'inde, qui est avec l'Eurafrrique.

La branche i110, se partage en i95, scandinavie, et i108, partagé en i107 et i102. Dans i102, on trouve, avec uk, des voisins qui n'en sont séparés que par un bras de mer: irlande, france, Belgique, nederland; et des terres lointaines jadis administrées par Londres: inde, Afrique du sud, terre sainte.

Dans i107, on reconnaît, avec urss et deutschland, l'Europe centrale, i86; le bassin Occidental de la Méditerranée (avec le gabon), i89; les Balkans et le bassin Oriental de la Méditerranée (avec le nigéria), i93.

Quant aux profils annuels, on a dit que reste seule à expliquer l'exception de la Corée. Nous publions donc le détail des profils annuels correspondant à la classe 103 des profils cumulés de pays; tel qu'il est dans le tableau de la CAH de imp.T (57 × 3).

Au sein de la classe a319, dont la structure hiérarchique est notée par des parenthèses, le profil importateur de la corée au début de la période


```

a319| (1nz1 0nz1 2nz1 0aus 1aus 2aus)
      | ((0pak 1pak 2pak 1cor 2cor) ((0ph1 1ph1 2ph1) (0cor 0taw 1taw 2taw)))
a272| 0sgp 1sgp 2sgp
a322| 2hkg 1hkg 0hkg 2idn 1idn 0idn 2tha 0tha 1tha 2brn 1brn 0brn 2mls 0mls
      | 1mls

```

considérée, i.e. en 1990, 0cor, s'agrège à taiwan; les années suivantes, {1cor, 2cor}, vont avec le pakistan.

En effet, selon notre base de données, les importations de la corée en provenance de la CHiNe, nulles en 1990 comme celles de taiwan, apparaissent en 1991, avec, d'emblée, un niveau élevé (plus de 1/5 relativement aux importations venant des USA); alors que, selon cette même base, des exportations de la CHiNe vers taiwan apparaissent en 1991-92; mais sont relativement faibles. Les

Flux commerciaux entre cinq pays
NB: les nombres en italiques sont fictifs (cf. §1)

	cor	hkg	sgp	taw	chn
0COR	2107	2341	1780	1407	947
1COR	2586	2835	2182	1792	2353
2COR	2596	3531	2521	2468	4506
0HKG	401	1024	1083	893	6095
1HKG	464	1191	1073	1105	7002
2HKG	440	1216	1088	948	8006
0SGP	816	2266	1244	1444	495
1SGP	990	2906	1398	1548	532
2SGP	1546	3489	1518	1824	664
0TAW	1422	4169	2188	2007	3268
1TAW	1518	5606	2327	2442	4665
2TAW	1408	6213	2433	2785	6260
0CHN	0	6936	1557	0	1651
1CHN	3262	8076	1573	275	2338
2CHN	3537	3297	1522	711	3080

exportations de la CORée vers la chine, quant à elles, ne sont pas données pour nulles en 1990; mais elles quadruplent de 1990 à 1992.

2.3 Classification des profils des EXPORTATEURS

Bien que CUM10 (rapport du cumul des 10 premières valeurs propres à la trace, ou somme des 56 valeurs propres) soit de 82%, plusieurs pays ont, dans l'espace des axes 1 à 10, une qualité de représentation, QLT10, inférieure à 50%: ceci explique l'instabilité de la CAH, qui prend en compte l'ensemble

```

IND:687 NZL:240 ISR:415 NGA:641 BUL:247 AFS:210 PAK:364 IDN:920 gab:279
ind:257 nzl:317 isr:403 nga:129 bul:409 afs:459 pak:473 idn:865 GAB:348

```

des relations entre pays. Les premiers axes sont déterminés, principalement, par des pays de poids élevé, ou des groupes homogènes de pays dont les échanges ont des profils équivalents.

Les profils des pays scandinaves et de la Finlande, importateurs: {dan, fin, nrv, sue} et EXPORTATEURS: {DAN, FIN, NRV, SUE}, ont, dans l'espace engendré par les axes (1, 4, 5), une qualité de représentation supérieure à 60%. Dans le commerce international, l'Indonésie, en relation aisée avec les riverains du Pacifique, a un profil typique de cette zone.

Mais le tableau ci-dessus offre des exemples de pays pour lesquels la qualité, dans l'espace des 10 premiers axes, est bien différente pour le profil EXPORTATEUR et le profil importateur.

c	Partition en 16 classes : Sigles des EXPORTateurs de la classe c
1	USA
j88	NGA EQU VNZ COL MEX CAN
j44	MLS
j91	NZL AUS BRN IDN
j33	HKG
8	JAP
j86	PAK CHN THA COR PHL TAW
j34	SGP
j94	SUE NRV DAN FIN
j93	ARG BRS
j92	((PRU CHL) (AFS ISR)) IRL UK
j97	UBL NDL
j96	((HLV (BUL ROM GRC TRQ)) (ITA PRT)) ((GAB MRC TUN EGY DJZ) ESP) FRN
5	DL
j87	IND YUG
j98	URS POL TCH HGR OST

L'Inde et le Nigéria ont en commun d'avoir un profil d'EXPORTateur bien représenté dans l'espace des axes 1 à 10; et un profil d'importateur atypique. Il s'agit de pays dont la production intérieure, considérable, est complétée par des importations diverses.

Dans les exportations du NiGériA, prédomine le pétrole. Pour le sous-continent de l'INDE, plus encore que le thé et le jute, pèsent, dans les exportations, les textiles et vêtements, les cuirs ouvrés (cf. [EXPORT. INDE] in CAD, Vol.V, n°4, 1980; reproduit dans Prat5Éco). De tels produits ont des marchés où les profils de l'INDE sont clairement définis.

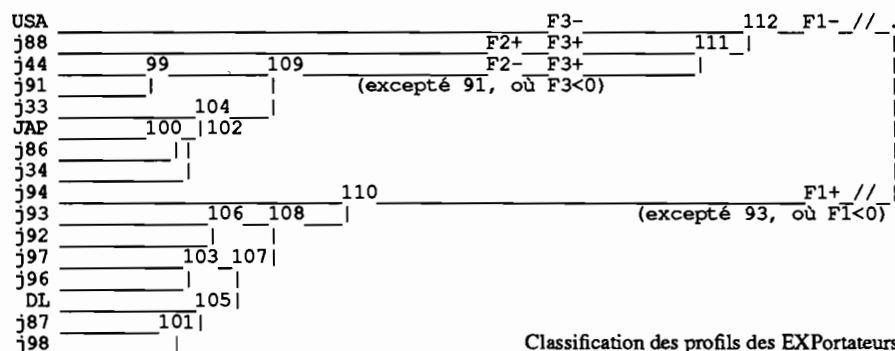
Comme pour les profils importateurs, , se séparent, au sommet de la hiérarchie de EXP, deux branches qu'on peut, en bref, décrire respectivement comme: Amériques et Pacifique (j112), et Eurafrique avec Proche-Orient (j110).

Mais il y a plusieurs exceptions.

Au sein de j112, le NiGériA, du fait de ses exportations de pétrole vers les usa, est agrégé, dans j88, à des pays américains.

Plus complexe est le cas de {ARG, BRS, PRU, CHL}, pays situés, principalement ou totalement, dans la partie australe de l'Amérique du Sud.

Le BRÉSil et, plus encore, l'ARGentine sont en relation étroite avec plusieurs pays européens qui ont contribué à les peupler. La classe j93={ARG,



Classification des profils des EXPORTATEURS

BRS), s'insère dans l'Eurafrique, j110, mais se projette, sur l'axe 1, du même côté ($F1 < 0$) que la branche opposée, j112; et l'écart de j93 au centre de gravité, atypique, ne s'explique qu'à partir des axes 8 et 9.

On a noté, à propos du plan (2, 3), que le CHiLi, se distingue des autres pays des Amériques par le signe ($F2 < 0$), propre aux riverains non américains du Pacifique. Les pays {PéRoU, CHiLi}, qui ont frontière commune, s'agrègent à {AFSud, ISR}, exportateurs dont les profils sont très étalés; puis le bloc s'agrègent à IRL, et par enchaînement à UK, pour constituer j92. Enfin, j92, contenant deux pays américains, s'agrègent à j93.

Mais l'instabilité de tels enchaînement apparaît si l'on considère la CAH des profils annuels, où se forme une classe b321 = {ARGentine, BRéSil, PéRoU, CHiLi}:

```
b321 | (OARG 1ARG 2ARG) ((OBRs 1BRs) (OPRU 1PRU 2PRU OCHL 1CHL 2CHL)) 2BRs)
```

les deux profils {OBRs, 1BRs} s'étant d'abord agrégés à {PRU, CHL}, s'y agrègent, ensuite, 2BRs; de l'agrégat {BRs, PRU, CHL}, ainsi constitué, ARG se trouve assez proche pour s'y joindre; finalement, {ARG, BRs, PRU, CHL} a un profil américain tel qu'il s'unit aux USA. Rien de semblable ne s'est produit dans la CAH des profils de pays exportateurs cumulés sur les trois années.

```
b262 | 2HKG OHKG 1HKG
```

```
b312 | (1CHN OCHN)
```

```
| (((OTHa 1THa 2THa) ((1COR OCOR 2PHL OPHL 1PHL) (2PAK OPAK 1PAK 2CHN)))
```

```
| (2COR (OTAW 1TAW 2TAW)))
```

```
b284 | 2JAP OJAP 1JAP
```

```
b246 | 2SGP OSGP 1SGP
```

Une autre anomalie de la CAH des profils annuels concerne l'agrégation de la Chine et de la Corée: 2CHN va avec PAK, 2COR avec TAW; {OCOR, 1COR} s'agrègent à PHiLippines. Mais, en définitive, la CAH qui en résulte pour les pays du Pacifique ne diffère aucunement de celle obtenue à partir des cumuls: {CHiNe, THAiLande, CORée, PHiLippines, PAKistan, TAiWan} constituent une classe qui s'agrègent à JAPon, puis à SinGaPour, puis à HongKonG.

3 Les 57 Pays caractérisés, simultanément, par la provenance de leurs importations et la destination de leurs exportations, sur l'ensemble de la période 1990-92

On reprend le tableau, 57×57 , $\text{imp} \times \text{EXP}$, construit par cumul des trois tableaux, de même format, complété chacun par une diagonale non-nulle, suivant le critère de la trace minima (tableau principal de l'analyse du §2.1). Ce tableau est superposé à son transposé, 57×57 , $\text{EXP} \times \text{imp}$. On obtient ainsi un tableau $(57 \cup 57) \times 57$, $(\text{imp} \cup \text{EXP}) \times \text{Pays}$, dont chaque colonne donne, pour un Pays déterminé, la suite de ses importations superposée à celle de ses exportations; l'une et l'autre étant ventilée sur le même ensemble de 57 pays.

Après l'analyse factorielle, nous considérerons des classifications. Sur la CAH des lignes, $(\text{imp} \cup \text{EXP})$, et des colonnes, Pays, nous serons brefs; n'ayant qu'à retrouver ce qui est dit au §2. Mais nous fonderons le commentaire sur la classification de l'ensemble $(\text{imp} \cup \text{EXP} \cup \text{Pays})$, des lignes et colonnes prises ensemble, comme des point de l'espace engendré par les 56 axes factoriels issus de l'analyse (ou par une partie de ceux-ci).

3.1 Analyse factorielle du tableau $(\text{imp} \cup \text{EXP}) \times \text{Pays}$

Signalons, d'abord, d'après les colonnes PDS et INR du listage de l'analyse, quelques Pays relativement proches du CdG:

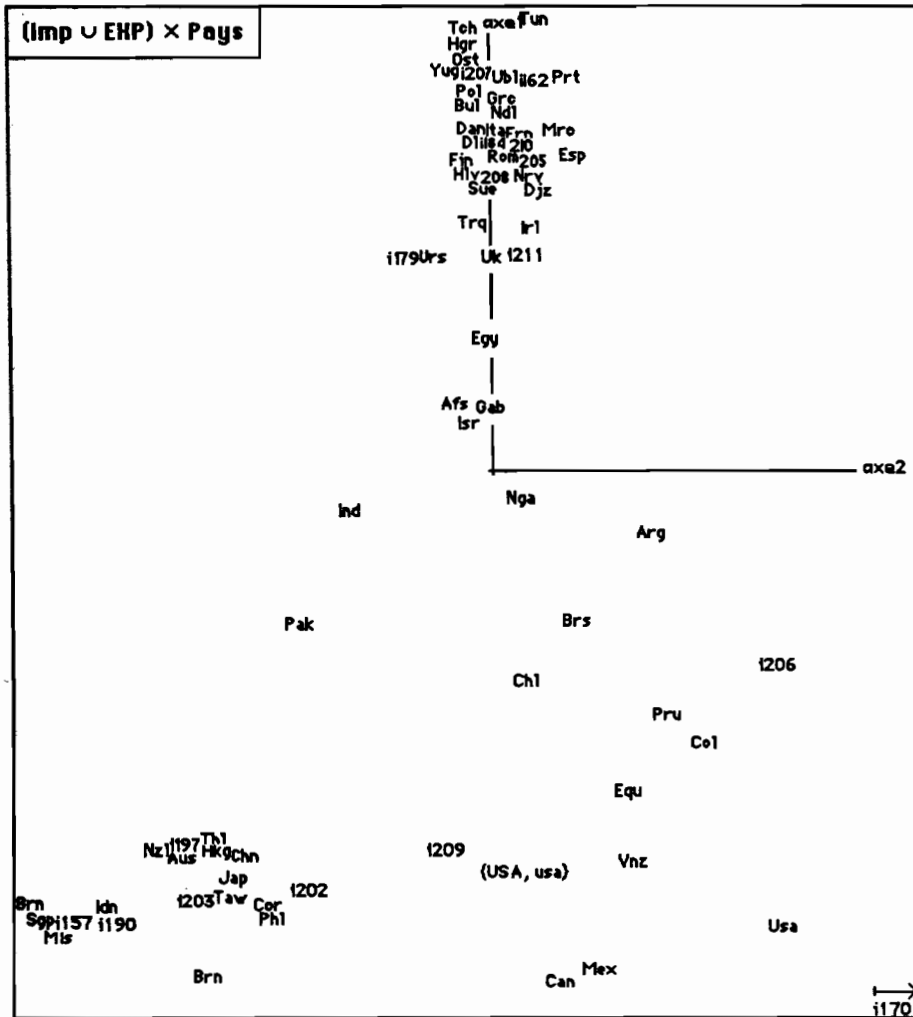
PDS $\geq 2 \times$ INR pour: Uk(61/25), DI(131/54), Frn(70/34), Hlv(20/10) ;

il faut en conclure que le commerce de ces Pays a une distribution mondiale, et non confinée à une zone. On notera que pour l'Irlande, Irl, le rapport est inversé, (7/14). Pourtant, la CAH agrège Irl à Uk, parce c'est, approximativement, dans la direction suivant laquelle Uk s'écarte modérément de l'origine, que l'Irlande s'en écarte aussi, mais plus loin.

```
Total: cumul 1990-1-2: (57imp ∪ 57EXP) × 57Pays
trace : 1.078e+0
rang : 1 2 3 4 5 6 7 8 9 10 11 12 ...
lambda : 3981 1228 1134 542 455 279 270 249 238 217 196 194 e-4
taux : 3692 1139 1052 503 422 259 250 231 221 202 182 180 e-4
cumul : 3692 4832 5883 6386 6808 7067 7318 7548 7769 7971 8153 8333 e-4
```

Sur l'axe 1, comme au §2, l'Eurafrrique, (F1>0) s'oppose aux Amériques et au Pacifique, (F1<0). Sauf exceptions, qui apparaîtront dans les CAH, cette opposition vaut aussi bien pour les lignes - profils d'importateurs ou d'EXPORTateurs -, que pour les colonnes - Pays caractérisés par l'ensemble de leur commerce, imp et EXP.

Les axes 2 et 3 concernent principalement les Amériques et le Pacifique. Pour les pays (non américains) du Pacifique, presque tous les profils, imp, EXP ou Pays, sont vers (F2<0, F3<0). La disposition des pays des Amériques est plus complexe. Vers (F2>0, F3<0), le Pays Usa (colonne) est associé aux profils imp et EXP (lignes) de plusieurs des pays américains. Mais, autour de l'origine de l'axe 2, se projettent les deux lignes {USA, usa}; ainsi que les colonnes des Pays américains (autres que les Usa); et, dans le plan (2, 3), ces points sont proches du demi-axe (F3>0).



Vers le Pays Usa, s'écartent (dans le quadrant (F2>0; F3<0) du plan (2, 3), inséré plus loin dans le texte) les imp et EXP dans le profil desquels prédominent les relations avec les Usa. Tandis que les profils USA et usa, assez voisins l'un de l'autre, se placent respectivement en fonction de l'ensemble du commerce EXP et exp, des Usa; dont les Pays partenaires peuvent avoir d'autres fournisseurs ou clients.

Au-delà de l'axe 3, nous noterons seulement que l'axe 4 est créé par la Scandinavie avec la Finlande, très écartées vers (F4<0).

3.2 Classification des Pays, chacun caractérisé par l'ensemble de son commerce

c	Partition en 16 classes: Sigles des Pays de la classe c											
1	Usa											
j91	Pru	Chl	Arg	Brs								
j87	Equ	Vnz	Col	Mex	Can							
8	Jap											
j34	Sgp											
j33	Hkg											
j98	Tha	Pak	Phl	Cor	Taw	Chn						
j96	Mls	Nzl	Aus	Brn	Idn							
j94	Sue	Fin	Dan	Nrv								
j14	Urs											
j97	Yug	Pol	Hlv	Tch	Hgr	Ost						
j95	Irl Uk											
4	Ubl											
5	Dl											
j93	Ndl	Ind	Nga	Afs	Isr	Frn						
j92	(Bul	Rom	Egy	Grc	Trq	Ita)	(Prt	Djz	Gab	Mrc	Tun	Esp)

Le lecteur appréciera par lui-même la cohérence géographique des deux branches - j112 ≈ Amériques et Pacifique; et j110 ≈ Eurafrique - ainsi que de leurs subdivisions. On notera qu'est dans j112 la totalité des pays des deux Amériques; que le Pakistan tend vers le Pacifique; tandis que l'Inde se range avec l'Eurafrique. Quant au Nigéria, dont on a vu que les importations vont vers les usa, il se place avec l'Eurafrique, si on considère l'ensemble de son commerce.

Urs	109	111	112	//
j91				
j87				
8	107			
j34	103	104		
j33	102			
j98				
j96				
j94		110		//
Urs	100	108		
j97				
j95		106		
Ubl	99	105		
Dl				
j93	101			
j92				

Classification des Pays, chacun caractérisé par l'ensemble de son commerce

3.3 Classification de 114 profils de ligne: 57 imp et 57 EXP

c	Partition en 17 classes: Sigles des profils, imp ou EXP, de la classe c
i201	usa USA
i206	BRS brs ARG arg pru EQU chl PRU CHL [NGA] col COL equ vnz VNZ
i170	mex MEX can CAN (le plus lié à Usa)
i157	mls brn MLS
i203	aus AUS BRN IDN idn tha cor phl taw (très lié à Jap)
i202	NZL nzl jap
i190	SGP sgp
i197	HKG hkg
i209	JAP chn CHN TAW PAK pak THA PHL COR
i208	SUE sue fin FIN nrv NRV dan DAN
i179	URS urs
i207	yug YUG TCH tch HGR hgr ost OST
i184	dl DL
i162	ubl UBL
i210	(HLV hlv POL pol bul BUL ROM rom EGY GRC grc [nga] egypt TRQ ITA ita) (PRT prt DJZ gab GAB mrc MRC djz tun TUN esp ESP)
i205	ind IND ISR isr afs AFS frn FRN ndl NDL
i211	IRL irl uk UK

On ne trouvera ici que la confirmation de relations déjà remarquées.

À la différence du Pakistan, l'Inde est plutôt eurafricaine.

En règle générale, imp et EXP du même pays s'agrègent directement, ou à un très bas niveau. Le Nigéria, Nga fait nettement exception: d'une part, nga est eurafricain; d'autre part, nous répéterons que NGA est lié aux Usa par de fortes exportations de pétrole.

Entre i203 et i209, encore que dans la même branche, se partagent les profils importateurs {tha cor phl taw}, très lié au Jap, et les profils exportateurs {THAïlande, CORÉE, PHILIPPINES, TAIWAN}.

i201	_____	_____	226	_____	//
i206	_____	222	_____	225	_____
i170	_____	_____	_____	_____	_____
i157	_____	213	221	_____	_____
i203	_____	_____	_____	_____	_____
i202	_____	216	_____	219	_____
i190	_____	_____	_____	_____	_____
i197	_____	212	_____	_____	_____
i209	_____	_____	_____	_____	_____
i208	_____	_____	224	_____	//
i179	_____	214	_____	223	_____
i207	_____	_____	_____	_____	_____
i184	_____	218220	_____	_____	_____
i162	_____	215217	_____	_____	_____
i210	_____	_____	_____	_____	_____
i205	_____	_____	_____	_____	_____
i211	_____	_____	_____	_____	_____

Classification des 114 profils de lignes, imp ou EXP

3.4 Classification générale de 171 profils: de lignes, 57 imp et 57 EXP, et de colonnes, 57 Pays

Toutes les CAH présentées dans les § précédents ont été faites dans l'espace rapporté aux 56 facteurs extraits de l'analyse; facteurs d'après lesquels le tableau analysé peut être exactement reconstitué; ce qui implique que toute l'information que renferme le tableau est prise en compte par la CAH.

Une telle exhaustivité ne conduit pas toujours à l'optimum. C'est en effet le mérite de l'analyse factorielle de filtrer l'information en présentant sur les premiers axes extraits les oppositions ou gradations qui concernent les données dans leur ensemble; tandis que les axes qui suivent ne peuvent rendre compte que de structures relatives à certains types particuliers d'éléments; et, souvent, ne renferment qu'un bruit aléatoire.

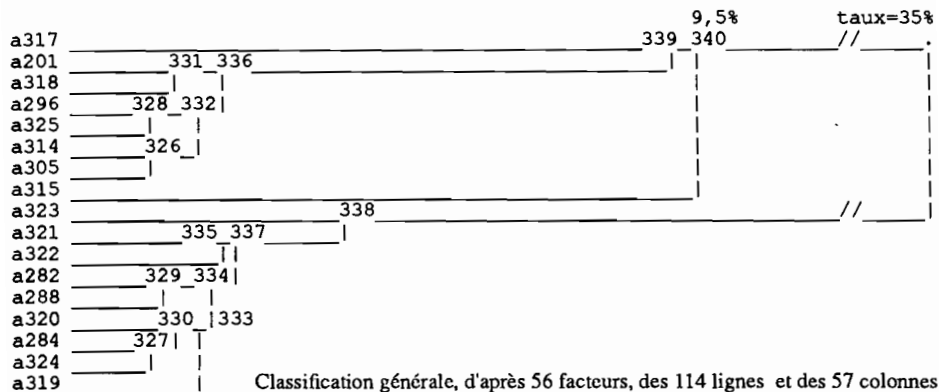
Dans le présent §, nous publions deux CAH: l'une effectuée, comme les précédentes, d'après la totalité des 56 facteurs; l'autre, d'après les 10 premiers seulement; ce seuil de 10 étant choisi d'après la suite des valeurs propres, cf. §3.1, qui montre une certaine dénivellation entre les rangs 10 et 11, mais non entre 11 et 12. Afin d'éviter toute confusion, les classes créées d'après 56 et d'après 10 facteurs seront respectivement désignées par les lettres a et b suivies du numéro de la classe.

En bref, la CAH d'après 56 facteurs, présente, dans l'interprétation géographique des classes, quelques irrégularités - sans doute fondées sur des particularités réelles, mais dont est exempte la CAH d'après 10 facteurs.

3.4.1 Classification générale d'après la totalité des 56 facteurs

On retrouve le schéma général des CAH précédentes; avec deux branches, Eurafrique, a338, et Amériques et Pacifique, a340.

En règle générale, sont très proches dans la hiérarchie les paires {imp, EXP}, afférentes à un même Pays; celui-ci peut en être un peu écarté. Il n'y a



d'exception majeure que pour deux Pays: PéRoU, nigéria s'agrègent à l'Eurafrique; pru, Pru, NGA, Nga, aux Amériques.

Contrairement à ce qu'on a vu précédemment, le triplet du Pakistan (comme celui de l'Inde) s'insère dans l'Eurafrique. Dans celle-ci, sont aussi les triplets des trois Pays d'Amérique australe: Brésil, Argentine et Chili.

Ceci dit, seule la disposition des profils américains, au sein de la branche a340, appelle un commentaire particulier. Dans a340, les pays non américains du Pacifique constituent la branche a336; à celle-ci, s'agrègent, à un niveau élevé, deux subdivisions, a317 et a315, nettement séparées l'une de l'autre, afférentes aux Amériques. Ce qu'on trouve ici est le reflet des commentaires donnés, à propos des USA, dans les §§ 2.1 et 3.1. Schématiquement, le système (a317, a315) comprend les Usa et leurs correspondants américains. On a dans a317, avec {USA, usa}, EXP et imp, quatre pays des Amériques, Col, Vnz, Mex, Can ainsi que le Nigéria. Dans a315, s'agrègent à Usa, les profils imp et EXP de ces pays américains, ainsi que {pru, Pru, Equ, EQU, equ, NGA}. Que Equ et Pru aillent avec Usa suggère de vérifier que l'univers avec lequel commercent ces pays du littoral du Pacifique n'est pas confiné aux Amériques et dominé par {USA usa}.

c	Classification d'après 56 facteurs: Partition en 17 classes: contenu de la classe c: Pays, imp, EXP														
a317	usa	Nga	Col	Vnz	USA	Mex	Can								
a201	brn	MLS	Sgp	mls											
a318	Nzl	aus	AUS	BRN	IDN	idn	tha	cor	phl	taw	Jap				
a296	hkg	HKG	Chn												
a325	Taw	Phl	Cor	JAP	CHN	THA	PHL	COR	TAW	chn	Hkg				
a314	NZL	nzl	Aus	Brn	Idn	jap									
a305	Tha	SGP	Mls	sgp											
a315	pru	Equ	EQU	Pru	col	COL	equ	vnz	VNZ	NGA	Usa	mex	MEX	can	
	CAN														
a323	fin	FIN	NRV	nrv	Sue	dan	DAN	Fin	sue	SUE	Nrv	Dan			
a321	PRU	CHL	chl	Brs	ARG	arg	Chl	BRS	brs	Arg					
a322	ind	pak	PAK	Pak	Ind	Isr	Afs	AFS	afs	ISR	isr	Irl	UK	uk	
	IRL	irl	Uk												
a282	Yug	urs	URS												
a288	yug	YUG	IND	Urs											
a320	Hgr	Tch	OST	ost	HGR	hgr	TCH	tch	Ost	Hlv	DL	Pol	dl		
a284	Ndl	UBL	ubl												
a324	HLV	hlv	POL	pol	Dl	Ubl	ndl	NDL							
a319	PRT	prt	Esp	FRN	frn	DJZ	Ita	ita	Grc	ITA	bul	BUL	rom	ROM	
	Trq	Egy	EGY	Rom	nga	egy	trq	TRQ	grc	GRC	Bul	Prt	ESP	gab	
	GAB	mrc	MRC	djz	tun	TUN	Djz	Gab	Mrc	Tun	esp	Frn			

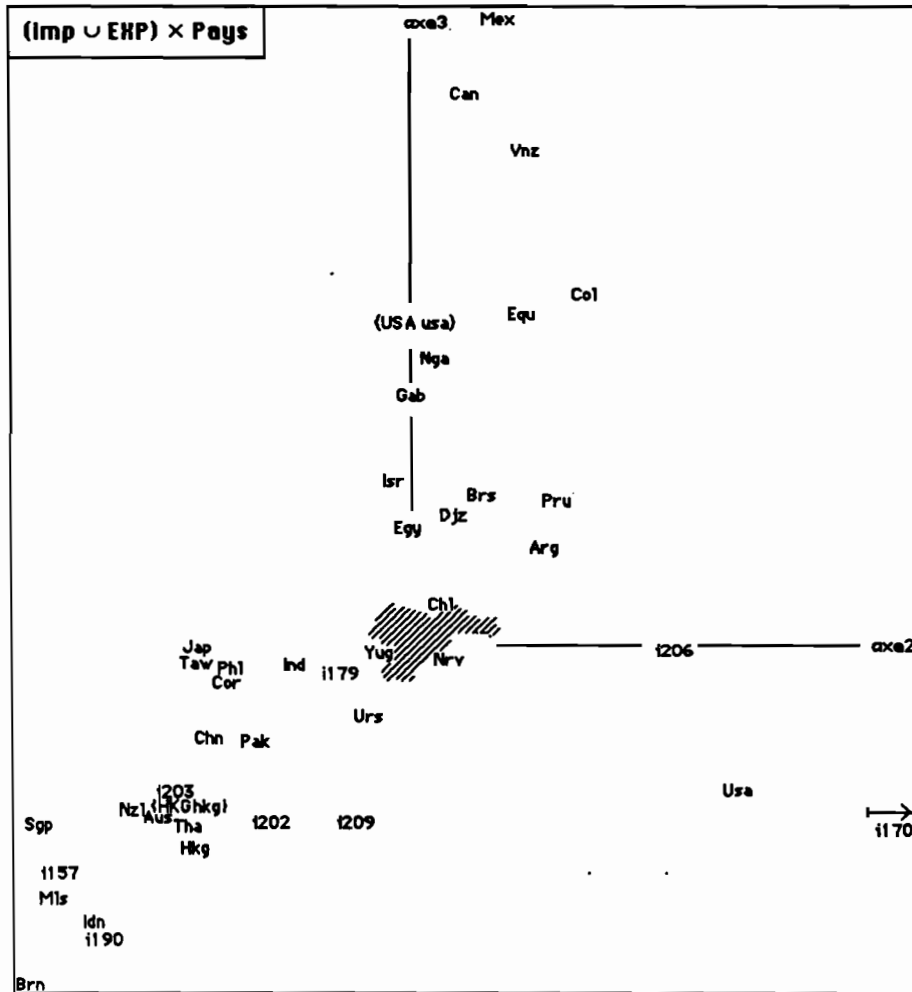
c	Classification d'après 10 facteurs: Partition en 15 classes: contenu de la classe c: Pays, imp, EXP													
b326	usa	Equ	Col	Vnz	USA	Mex	Can							
b298	arg	brs	ARG	Arg	Brs	CHL	Chl	PRU	Pru	chl	pru	equ	BRS	
b318	BRN	IDN	idn	tha	AUS	Nzl	aus	phl	cor	taw	Jap			
b253	mls	Sgp	brn	MLS										
b283	chn	Hkg												
b327	hkg	HKG	Chn	Taw	Phl	Cor	JAP	CHN	TAW	THA	PHL	COR		
b317	Tha	SGP	jap	Mls	sgp	Brn	Idn	NZL	nzl	Aus				
b325	GAB	NGA	COL	EQU	vnz	col	Usa	can	VNZ	mex	MEX	CAN		
b307	fin	FIN	Fin	SUE	sue	Dan	DAN	dan	Sue	NRV	nrv	Nrv		
b301	yug	YUG	Urs											
b323	Yug	URS	urs	POL	pol	ost	hgr	OST	tch	TCH	HGR	Hgr	Tch	Ost
b320	IND	egy	trq	EGY	Bul	Rom	Egy	BUL	ROM	bul	rom	TRQ	GRC	Trq
b319	Grc	ITA	Ita	grc	ita	HLV	Hlv	dl	Pol	DL				
	Djz	TUN	tun	Tun	djz	DJZ	Esp	mrc	MRC	Mrc	gab	ESP	prt	PRT
	Prt	esp	frn	FRN	Frn									
b322	Ind	ind	PAK	Pak	pak	Gab	Nga	Isr	Afs	isr	nga	AFS	afs	ISR
	Irl	irl	IRL	UK	uk	uk								
b324	ndl	ubl	NDL	Ubl	UBL	Ndl	hlv	Dl						

3.4.2 Classification générale d'après les 10 premiers facteurs

Comme au §3.4.1, se séparent deux branches: Eurafrique (b338) et Amériques et Pacifique (b340). Dans b338, sont les triplets de l'Inde et du Pakistan. Dans b340, on distingue b325, b326 et b336. Les classes b325 et b326 correspondent aux classes a315 et a317 du §3.4.1; dans b317, sont deux exportateurs africains {GAB, NGA}; tous les autres profils africains sont dans la branche, b338, de l'Eurafrique. La branche b336, est l'analogue de a336; mais outre des profils rentrant dans la définition de a336 - pays non américains du Pacifique -, on a, dans b336, une subdivision b298 de l'Amérique australe.

	taux 11%	12%	44%
b326			339_340_//_
b298		335_336	
b318		331	
b253			
b283		329_333	
b327			
b317			
b325			
b307			338_//_
b301		328_337	
b323			
b320		330_334	
b319			
b322		332	
b324			

Classification générale, d'après 56 facteurs, des 114 lignes et des 57 colonnes



N.B. Le graphique ci-dessus illustre l'analyse commentée au §4.1; et les centres de classes renvoient à la CAH du §4.3.

4 Conclusions et perspectives

Malgré sa complexité, la matrice des flux commerciaux internationaux montre une structure de zones clairement définies; et peut-être les exceptions méritent-elles, plus encore que la structure, de retenir l'attention.

Ainsi, la domination des Usa sur les Amériques est patente; mais, dans une certaine mesure, y échappent les pays de l'hémisphère Sud, constitués en

un MERCASUR qui, moins remarqué que l'ALENA, peut avoir un brillant avenir; si les investisseurs, qu'inquiète la croissance du géant chinois, replient vers cette région, les industries délocalisées naguères vers la rive occidentale du Pacifique.

On peut poursuivre l'étude des flux.

Manquent à l'analyse au moins trois pays pétroliers d'importance majeure: Arabie Saoudite, Koweït, Iran (; pour ne rien dire de l'Irak).

Le présent tableau porte en titre: Branche: Total. Il s'impose de distinguer entre les branches.

Le commerce ne constitue qu'une partie de la balance des paiements: il y a, notamment, dans le livre "Pratique de l'A. des D. en Économie", une étude des balances OCDE qu'il est urgent de remettre à jour; l'Allemagne offrant, sans aucun doute, d'amples mouvements.

Références bibliographiques

T. K. GOPALAN : "L'évolution du commerce d'exportation de l'Inde entre 1963 et 1975", [EXPORT. IND.], in *CAD*, Vol. V, n°4, pp. 407-442; (1980);

Ch. IBRAHIM : "La balance des paiements de 21 pays de l'OCDE: son évolution de 1968 à 1977", [BALANCE OCDE], in *CAD*, Vol. VI, n°3, pp. 261-296; (1981);

Les deux articles précédents sont reproduits dans:

Pratique de l'Analyse des Données en Économie, Prat5Éco, J.-P. & F. BENZÉCRI et coll.; Dunod, Paris; (1986);

K. Ben SALEM, M.-M. THOMASSIN : "Estimation de la diagonale d'un tableau carré d'après le critère de la trace minima: application à l'analyse des flux de population à la Martinique entre 1975 et 1982"; [TRAC. MANQ. FLUX.], in *CAD*, Vol.XVII, n°3, pp. 261-274; (1992).