

ANALYSE DE LA STRUCTURE D'UNE ÉCHELLE D'ADAPTATION SOCIALE D'APRÈS LES RÉPONSES D'UN ÉCHANTILLON DE LA POPULATION FRANÇAISE

[ADAPT. SOCIALE]

A. ALAWIEH, H. M. BADRAN

Sous le sigle de SASS, Social Adaptation Self-evaluation Scale, a été créée, en langue anglaise et à l'usage de sujets dont le genre de vie est celui des Etats-Unis, une échelle d'adaptation sociale qui a suscité l'intérêt de cliniciens soucieux de mesurer les effets de médicaments psychotropes et, particulièrement, d'antidépresseurs. Utiliser l'échelle SASS dans une étude multicentrique internationale d'efficacité de médicaments, pose de multiples problèmes, dont celui de la traduction des items est le premier rencontré et non le moindre. Nous réservant de considérer ailleurs de telles applications, nous concentrerons ici notre attention sur un jeu de données simple, en ce qu'il ne met pas en cause la réponse de sujets à des médicaments; et riche en données sociologiques susceptibles d'aider à interpréter les réponses à la SASS. Sans entrer des les détails, nous dirons qu'il s'agit d'une enquête nationale, qui prétend offrir, avec près de 5000 personnes, un échantillon représentatif de la population française adulte; avec, adjoint aux items de la SASS, d'une part un signalement personnel; et, d'autre part, des questions relatives à l'usage des médicaments psychotropes. Afin d'aider le lecteur à assimiler le contenu de multiples questions, nous considérerons d'abord, au §1, l'échelle SASS seule, avec une analyse préliminaire; puis introduirons au §2 les autres données recueillies; l'analyse de l'ensemble faisant l'objet du §3.

1 Présentation de l'échelle SASS d'adaptation sociale

1.1 Interprétation et notation numérique de l'ensemble des items

Sous la forme où elle nous a été communiquée, l'échelle SASS de comportement social, est codée suivant une suite de 22 nombres que nous désignerons par les lettres de A à V. La 1-ère composante, A, indique si l'activité du sujet interrogé est principalement professionnelle ou domestique; l'intérêt que le sujet porte à cette activité étant, selon la nature de celle-ci,

noté, respectivement, dans B ou C. Le plaisir et l'intérêt afférents à d'autres activités éventuelles, sont dans D et E. Quelle que puisse être l'importance des items de A à E, la simple lecture de quelques lignes du tableau des données suggère que le signalement du sujet, voire la manière dont il a compris les questions, s'y reflètent autant et plus que sa conception de la vie en société. Certes, les goûts et les aptitudes de chacun ne peuvent se montrer que selon l'âge, le sexe, la profession; en sorte qu'il n'est pas de question qui ne reçoive dans la réponse un reflet du signalement. Mais un questionnaire conçu pour recueillir d'un ensemble de sujets des images de format universel, comparables entre elles, doit, en quelque façon, fondre de tels reflets dans un spectre de couleurs communes à tous.

Une fois {A,...,E} écartés, il reste 17 items dont nous avons encore éliminé O. Le texte original anglais, "Search for group activities", a été traduit: "Participez-vous à la vie associative (club, pratique religieuse, etc.)". Feignons d'accepter l'irrévérence avec laquelle l'Église serait assimilée à un club: il reste qu'un français ne se reconnaît pas dans cette question; et tend à y donner une réponse en tout ou rien, fondée sur une interprétation hasardeuse. Sans avoir écarté a priori l'item O, nous l'avons vu apporter à l'axe 1 d'une première analyse, une contribution massive qui nous a dissuadé de le considérer dans la suite.

Dans les 16 items restants, {F, G, ..., N, P, Q, ..., V}, on décèlerait encore des usages qu'on ne peut, en français, traduire sans ambiguïté; ou les traits, à peine estompés, d'un signalement: mais nous croyons qu'il vaut la peine d'en poursuivre l'analyse.

À chaque item, la réponse est codée par l'un des entiers {0, 1, 2, 3}. Ainsi, pour T, "Interest in personal physical appearance", la question "Attachez-vous une importance à votre présentation?", admet quatre réponses adverbiales, numérotées comme suit:

{énormément (3), moyennement (2), pas beaucoup (1), pas du tout (0)}.

L'analyse a montré dans T un caractère féminin, mais sans que l'ordre des facteurs en soit troublé.

Toujours le codage bipolaire a été orienté de telle sorte que le 0 soit la passivité (ou la gêne), et le 3 l'activité (ou l'aisance). Pour l'item R, "Difficulty of communication", à la question "Éprouvez-vous des difficultés pour exprimer à votre entourage vos opinions personnelles", les réponses "toujours" et "jamais" sont numérotées respectivement 0 et 3; bien que, séparé du contexte, l'adverbe "toujours" ait plus d'analogie avec 3 qu'avec 0. Analogie suivie, pour N, "Compliance with social rules", où on a codé 3 la réponse "toujours", à la question "Êtes-vous respectueux des règles sociales, des règles de politesse, des règles de savoir vivre, etc.?".

Un ensemble de sujets et 16 notes de l'échelle SASS

```

trace : 8.601e-2
rang : 1 2 3 4 5 6 7 8 9 10
lambda : 140 129 81 68 67 58 49 45 39 39 e-4
taux : 1632 1498 941 795 777 670 566 522 456 449 e-4
cumul : 1632 3130 4071 4866 5643 6313 6879 7401 7857 8306 e-4

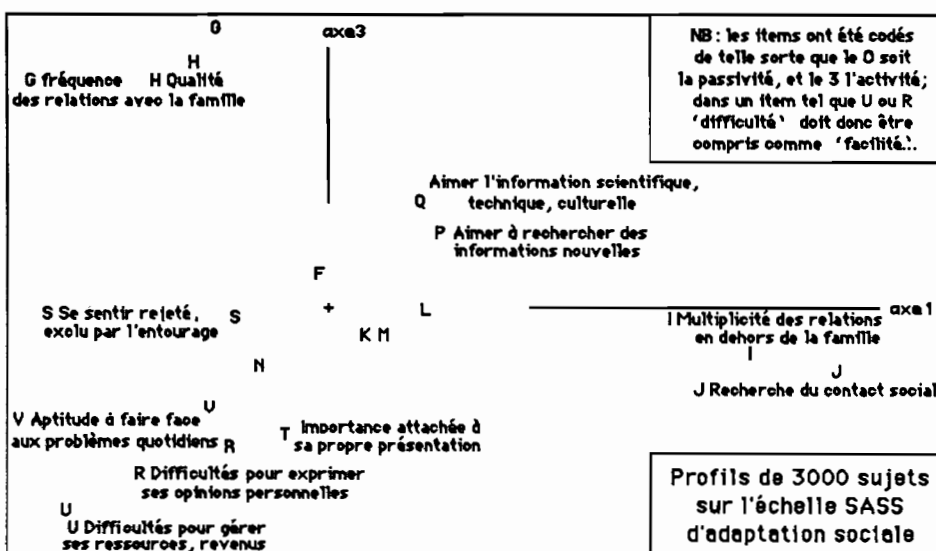
```

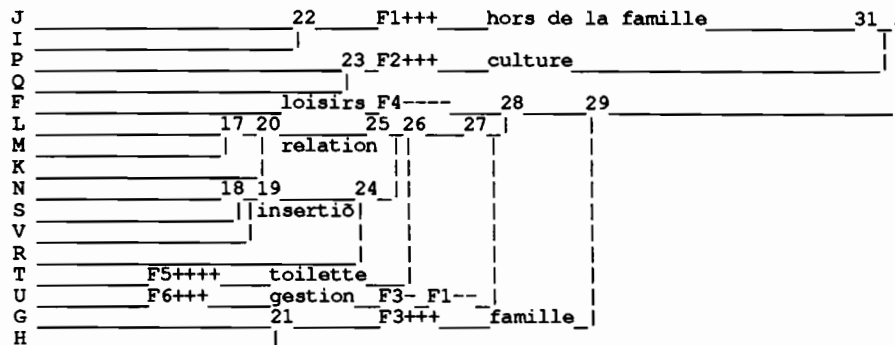
1.2 Analyse préliminaire: ensemble des profils d'activité de plusieurs milliers de sujets sur 16 modalités de l'échelle SASS

Avec de telles conventions, le vecteur des 16 notes de base afférentes à un sujet, apparaît comme un profil de ses activités - ou de l'aisance avec laquelle il se comporte; la moyenne des notes représentant un niveau général; dont l'appréciation, donnée par le sujet lui-même, peut résulter de son sens des nuances - de son équation personnelle; autant et plus que de l'activité objective. De ce point de vue, on a analysé un tableau brut $I \times JQ$, croisant un ensemble de sujet avec les 16 items retenus; $k(i, j)$ étant la note, de 0 à 3, mise par le sujet i à l'item j .

Le groupe culturel {P, Q} qui se détache dans toutes les analyses, crée à lui seul l'axe 2 auquel il apporte plus des 3/4 de son inertie.

L'opposition entre {I, J}, relations extérieures à la famille, et U, gestion aisée, crée l'axe 1; lui apportant 77% de son inertie. De même, l'axe 3 est créé par l'opposition entre U et {G, H}: relations avec la famille. D'où, pour le plan (1, 3), un schéma triangulaire: {famille, extérieur, aisance} que la considération des signalements expliquera parce que, dans la France d'aujourd'hui (mais de quoi demain sera-t-il fait...) l'aisance est le propre de retraités que le temps a laissés sans famille et déliés de la société.





L'axe 4 reçoit 70% de son inertie de l'item F, Qualité des loisirs, lui-même lié à cet axe par une corrélation (au carré: notée CO2 sur le listage) de 756‰. Ce même item F a une corrélation de 205‰ avec l'axe 5: sur lequel à F s'oppose T, toilette, dont l'axe 5 reçoit près de la moitié de son inertie.

L'axe 6 est créé par l'opposition entre les items R (expression) et U (gestion).

C'est seulement au-delà de l'axe 6 que les classes 19 et 20 trouvent leur corrélation maxima: celle-ci avec l'axe 7, celle-là avec l'axe 11.

- F Qualité des loisirs
- G fréquence des relations avec la famille
- H Qualité des relations avec la famille
- I Multiplicité des relations en dehors de la famille
- J Recherche du contact social
- K Qualité générale des relations avec ceux rencontrés
- L Valeur enrichissante de ces relations
- M Les personnes cherchent-elles à vous revoir
- N Respect des règles de la société
- P Aimer à rechercher des informations nouvelles
- Q Aimer l'information scientifique, technique, culturelle
- R Dif culté pour exprimer ses opinions personnelles
- S Se sentir rejeté, exclu par l'entourage
- T Importance attachée à sa propre présentation
- U Dif cultés pour gérer ses ressources, revenus
- V Aptitude à faire face aux problèmes quotidiens

En anglais, le libellé de chacun des 4 items {I J K L}, comporte la locution "extra-family relationships", relations extra-familiales; or la CAH met à part {I, J}: c'est pourquoi nous sommes entrés dans les détails des subdivisions. Dans notre échantillon, les items {I, J} sont, entre tous, ceux pour lesquels la note moyenne est la plus faible (relativement au maximum de 3): 1,5 pour J et 1,65 pour I; d'où un profil nettement contrasté. Il se peut que nos sujets aient pris en considération la locution "établir des relations" employée en français exclusivement pour I et J. On ne sera pas surpris de ne pas retrouver la même structure de CAH dans des études cliniques internationales, où seul J se signale par une très faible note.

2 Construction du tableau de base de l'analyse principale

2.1 Le signalement des sujets dans l'enquête française

Du signalement des sujets de l'enquête française nous retenons 10 variables. Celles-ci ont été découpées en modalités sous forme disjonctive complète (en 0,1); à l'exception de la variable âge, qui a reçu un codage barycentrique.

On distingue entre les deux modalités de s: {Homm, Femm}. L'âge a été codé, barycentriquement, suivant 5 modalités: {20â, 30â, 45â, 60â, 75â}, dont les pivots sont donnés par le sigle; excepté pour 20â, dont le pivot est à 22 ans. Rappelons brièvement, sur des exemples, la forme de ce codage. Les sujets les plus jeunes, de 18 à 22 ans, ont le poids 1 dans la modalité 20â et zéro dans les autres modalités. Entre 22 ans et 30 ans, le poids est réparti entre les modalités 20â et 30â, en raison inverse de la distance de l'âge du sujet aux deux bornes: par exemple, un sujet de 24 ans a pour poids: 3/4 dans 20â, et 1/4 dans 30â; ... Suivant le même principe, un sujet âgé de 70 ans a pour poids 1/3 dans 60â et 2/3 dans 75â. Enfin, au delà de 75 ans tout le poids est dans la modalité 75â. Nous avons préféré ce codage continu à un découpage en classes consécutives parce que, dans la société française de 1995, ni le début de la vie professionnelle, ni les étapes de la carrière, ni le départ en retraite ne sont synchronisés.

Ce qu'on appelle communément "profession" ou "activité" a été noté en deux variables: g = groupe d'appartenance; et p = catégorie socio-professionnelle du chef de ménage; dont voici les modalités avec leurs sigles:

g : {salarié-cadre: scdr; salarié non-cadre: ncdr; étudiant: étud; chômeur: chômm; indépendant: indp; retraité: rtrt; inactif: inac}.

p : {agriculteur: Agri; artisan, commerçant, chef d'entreprise: Chef; cadre: Cadr; profession intermédiaire: Intr; employé: Empl; ouvrier: Ouvr; inactif: Inac}.

Pour un sujet qui n'est pas considéré comme chef-de-ménage du foyer où il vit, l'activité ou la compétence professionnelle peut différer grandement de celle notée dans p. Mais, d'autre part, l'agriculture, comprise dans p, n'est pas comptée explicitement dans g; et la qualité de chômeur ne renvoie à aucune profession. Aussi considérerons-nous p comme servant à interpréter g. Afin d'éviter toute confusion entre modalités de g et de p, on a donné à celles-ci, à l'exclusion de celles-là, des sigles commençant par une capitale.

Au vu de l'histogramme, la variable f, nombre de personnes au foyer, a été découpée en quatre modalités: {1prs, 2prs, 3prs, >prs} dont les sigles sont clairs; leurs poids relatifs étant: {9, 22, 12, 19}.

On a procédé de même pour e, nombre d'enfants au foyer, avec quatre modalités {0enf, 1enf, 2enf, >enf}; dont les poids relatifs sont: {42, 9, 8, 4}.

Pour le niveau, e, des études, sont notées 10 modalités auxquelles nous avons donné des sigles numérotés de 0 à 9. Soit: {n'a jamais fait d'étude: 0étu; études primaires: 1étu; études primaires supérieures (BE): 2étu; niveau de la troisième (BEPC): 3étu; technique court (CAP, BEP): 4étu; Bac ou brevet professionnel: 5étu; technique supérieur (IUT, DUT): 6étu; supérieur, 1-er cycle: 7étu; supérieur, 2-nd cycle: 8étu; supérieur, 3-ème cycle: 9étu}. Il va sans dire que la fréquence et la signification même de ces modalités varie grandement selon les générations; donc selon l'âge des sujets.

Voici, sans commentaire, les 5 modalités fixées pour m, statut familial: {marié: mari; en concubinage: ccbn; célibataire: céli; divorcée(e): dvrc; veuf(ve): veuf}.

Le lieu de résidence fait l'objet de deux variables: r, Région UDA8 (régions étendues, et non provinces); et v, Taille d'agglomération:

r : {RPar; Nord; Est; BssP; Oues; SdOu; SdEs; Médi}.

t : {rural: rurl; de 2000 à 20000 habitants: bour; de 20000 à 100000: vill; 100000 et plus: Vill; agglomération parisienne: APar}.

L'analyse montrera comment il faut entendre, d'une part, Région Parisienne: RPar; et Bassin Parisien: BssP, modalités de r; et, d'autre part, Agglomération parisienne: APar, modalité de t. En fait: RPar s'identifie presque à APar; tandis que BssP est une zone rurale.

À ces variables, comprises dans le domaine d'un signalement usuel, les enquêteurs ont ajouté quatre questions, de la forme: "Actuellement, prenez-vous, OUI ou NON des médicaments contre..."; avec les quatre indications suivantes: "le stress, l'anxiété, ou la nervosité; la dépression, la tristesse, les coups de cafard; la fatigue, le découragement ou la perte d'énergie; les problèmes du sommeil. D'où 4 couples de modalités logiques, exclusive l'une de l'autre: { μ anx, \S anx}, { μ dpr, \S dpr}, { μ ftg, \S ftg}, { μ som, \S som}; l'initiale ' μ ' évoquant la prise d'un médicament; et le signe \S , la santé...

2.2 Codage barycentrique des échelles du questionnaire SASS

À chacun des 16 items X, {F, G, ..., N, P, Q, ..., V}, on a donné deux modalités, X0 et X+; entre lesquels sont réparties les notes {0, 1, 2, 3} du fichier des données. Par exemple, la réponse 2 à l'item F: Qualité des loisirs, est codée 1/3 sur F0 et 2/3 sur F+. La réponse 3 à l'item S: Se sentir rejeté, exclu par l'entourage, est notée 0 en S0 et 1 en S+. Il faut seulement rappeler ici que S+ signifie, activité sociale maxima quant à l'item S, donc: ne pas se sentir rejeté. Le rejet étant représenté par S0. Sur les graphiques, les légendes afférentes aux modalités X0 seront en minuscules; celles des X+ commençant par une capitale.

Dans l'analyse préliminaire du §1.2 figurent seules les modalités positives, représentant un profil d'activité du sujet. Mais, en fait: de l'adaptation objective des sujets; de l'idée subjective qu'ils s'en font; et de leur équation personnelle dans l'usage des notes proposées par le questionnaire..., il résulte que les modalités positives ont un poids supérieur à celui des modalités zéro; exception faite de J, Recherche du contact social, où J0 et J+ ont des poids équivalents (cf. supra, §1.2). Une analyse où figurent simultanément les X0 et les X+ recevra donc de plus fortes contributions de celles-là que de celles-ci.

2.3 Le tableau de BURT généralisé

Le dossier de chaque sujet est codé par nous suivant 32+57+8 modalités: 32 modalités des réponses à SASS; 57 modalités du signalement; 8, pour la prise des médicaments. Les notes afférentes aux modalités sont, selon les questions, confinées aux valeurs 0 et 1, ou étalées entre ces deux bornes; la somme des poids, $k(s, m)$, d'un sujet s , pour les modalités m de chacune des questions étant toujours 1. Ce format permet de construire un tableau de BURT généralisé, $kB(M \times M)$, 97×97 , croisant avec lui-même l'ensemble M de toutes les modalités. De façon précise, chaque sujet, s , contribue à $kB(m, m')$ par le produit des poids $k(s, m)$ et $k(s, m')$ avec lesquels ces modalités rentrent dans sa description. On peut encore dire que, dans le tableau de BURT généralisé, chaque ligne m est la somme des lignes décrivant les sujets s (par leurs pondérations sur l'ensemble des modalités), chaque ligne s étant affectée du poids $k(s, m)$; et de même, *mutatis mutandis*, pour les colonnes.

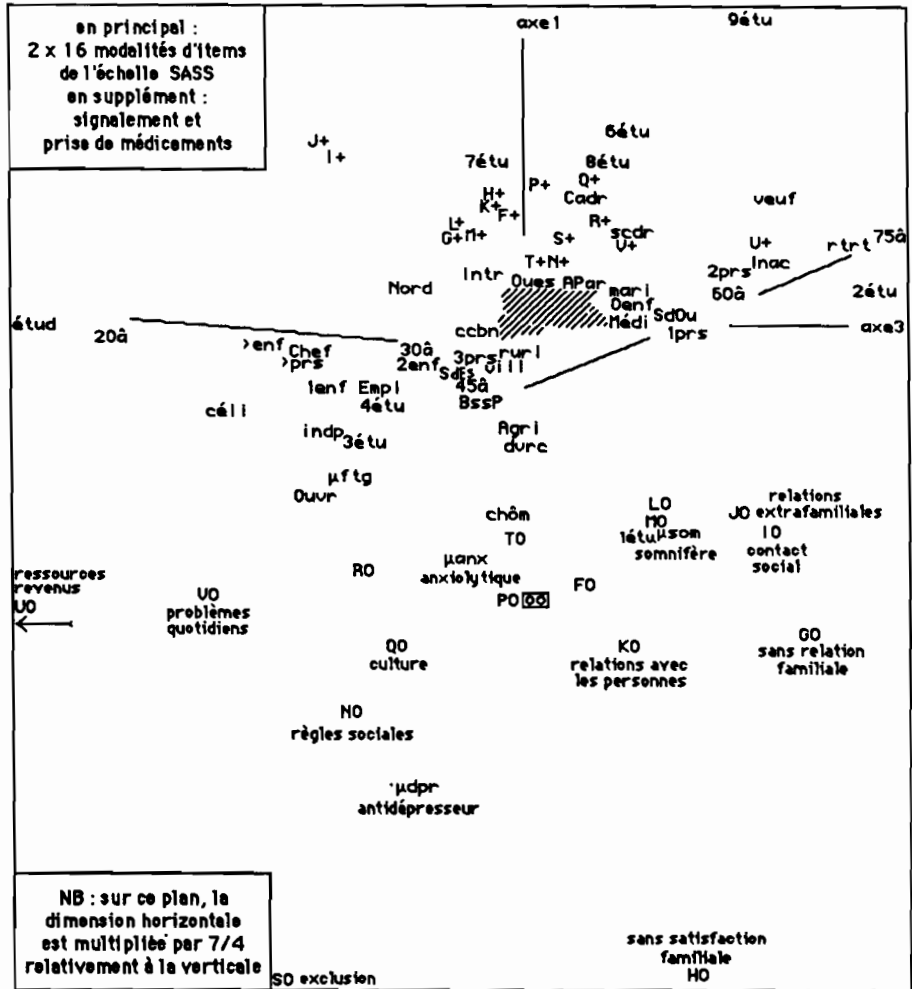
3 Analyse du tableau de BURT généralisé croisant l'ensemble des modalités de réponse

en principal: sujets des deux vagues et 16 variables dédoublées: VG&B0+
 trace : 6.454e-3
 rang : 1 2 3 4 5 6 7 8 9 10
 lambda : 29 10 6 5 3 2 2 1 1 1 e-4
 taux : 4481 1526 991 739 527 384 255 224 186 161 e-4
 cumul : 4481 6007 6999 7738 8265 8649 8904 9128 9314 9475 e-4

| SIG | QLT | PDS | INR | F 1 | COR | CTR | F 2 | COR | CTR | F 3 | COR | CTR | F 4 | COR | CTR |
|-----|------|-----|-----|-----|-----|-----|-----|-----|-----|-----|-----|-----|-----|-----|-----|
| ∞ | 1000 | 281 | 283 | -80 | 988 | 624 | 7 | 7 | 12 | 1 | 0 | 0 | -4 | 3 | 10 |

Le tableau de BURT généralisé sera ici analysé avec en lignes et colonnes principales, les seules modalités, au nombre de 32, des 16 items retenus de l'échelle SASS; les modalités du signalement et celles de l'usage des médicaments ne figurant qu'en supplément, pour aider à l'interprétation des axes.

Les valeurs propres sont faibles, la 1-ère étant ≈ 3 millièmes; mais elles sont nettement séparées; et l'interprétation des premiers axes est claire.



3.1 Premier facteur: niveau général sur l'échelle SASS

L'axe 1 est créé par l'opposition entre modalités X0, passivité ou malaise, (F1<0); et modalités X+, activité ou aisance, (F1>0). La somme, notée oo, des modalités X0, introduite dans l'analyse en élément supplémentaire, a, sur l'axe 1, une qualité de représentation, COR, voisine de 1: 988%. On peut voir, dans cette structure, la marque d'une parfaite cohérence de l'ensemble des items; mais, nous répéterons qu'il faut faire la part de l'équation personnelle, un sujet tendant à exagérer ou restreindre toutes les notes; dans une mesure que la forme du questionnaire ne permet pas d'apprécier.

Les modalités X0 les plus écartées vers ($F1 < 0$) sont aussi celles de plus faible poids: S0, exclusion; H0, (non) en famille; N0, (non) respect des usages. De même, des modalités X+, la plus écartée vers ($F1 > 0$) est J+: Recherche du contact social; dont a déjà dit qu'elle était la seule modalité X+ à ne pas dépasser le poids de X0; (en d'autres termes, la moyenne des notes, de 0 à 3, afférentes à l'item J est $\approx 1,5$). Un tel lien entre masse d'une modalité et excentricité sur l'axe 1 ne s'impose pas mathématiquement: avec une échelle de 0 à 9, un item noté 1 par tous les sujets aurait une très faible masse; mais le profil, étant plat, se projetterait à l'origine.

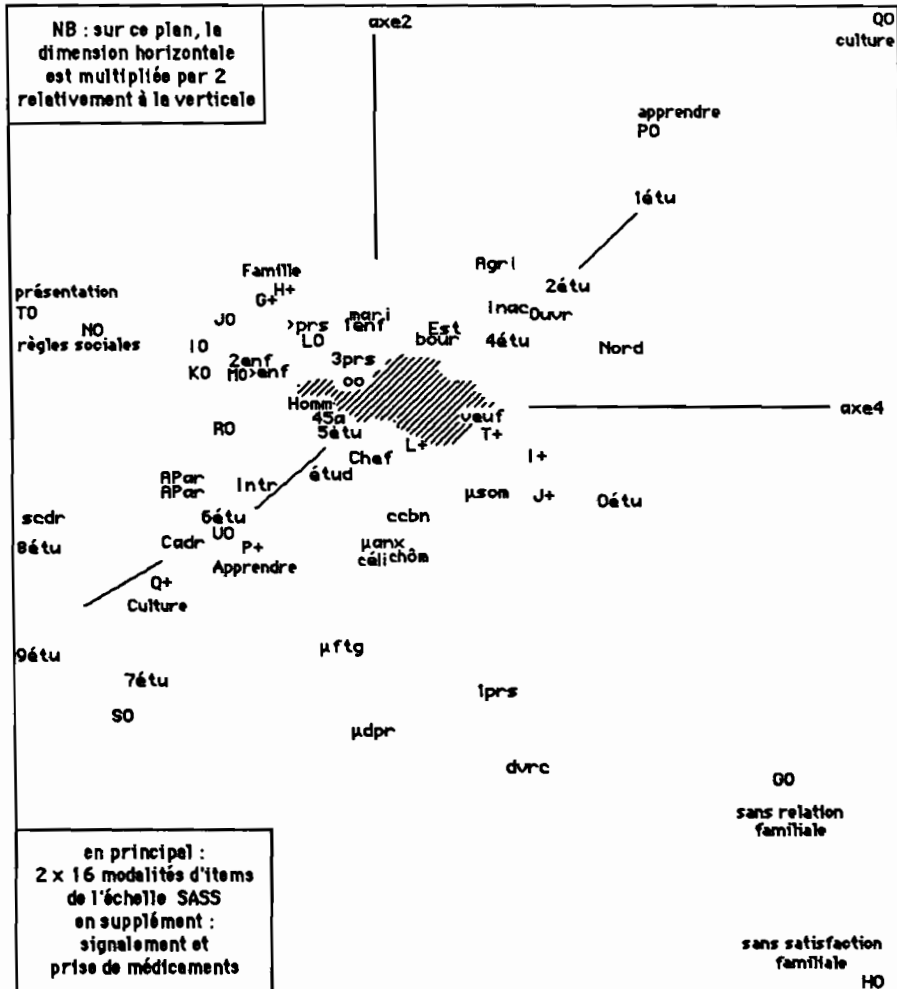
Des modalités supplémentaires, nous noterons seulement celles ayant avec l'axe 1 un COR (contribution relative de l'axe à la modalité) $\approx 500\%$.

On ne s'étonnera pas de trouver "chômeur" vers ($F1 < 0$); mais aussi 3étu (BEPC) (avec 1étu: primaire, moins corrélé); Ouvrier (chef de ménage); toutes les prises de médicaments, μ dpr, antidépresseur, étant de beaucoup le plus excentrique. Quant au lieu de résidence, bien corrélé encore que modérément écarté de l'origine, on a Bassin Parisien, qui s'oppose à Région Parisienne et Agglomération Parisienne, ceux-ci étant faiblement positifs. Des tranches d'âge, la seule bien corrélée avec l'axe 1 est 45â, vers ($F1 < 0$) mais peu écartée de l'origine.

Vers ($F1 > 0$), peu de modalités se détachent avec une forte corrélation, exception faite des études avancées {6étu, 8étu, 9étu}; Cadre (chef de f.) et 7étu ont de moindres valeurs de COR ($\approx 250\%$). À ce même niveau de COR, on a aussi: veuf(ve). Cette modalité n'évoque aucunement l'activité fébrile des diplômés issus d'une Grande École, mais plutôt, comme le confirmera l'examen de l'axe 3, l'aisance de ceux qui, vivant d'une retraite, ne sont plus astreints à lutter. Apparaît ici l'ambiguïté du modèle que SASS oppose à la dépression: la liste même des items suggère un idéal d'activité et d'aisance: or il s'en faut de beaucoup que l'une et l'autre s'accordent harmonieusement.

3.3 Gestion des ressources et échelle des âges sur l'axe 3

L'axe 3 est fortement corrélé (COR=54%) aux modalités {U0, U+: gestion des ressources}, dont il reçoit près de la moitié de son inertie (47%); le point U0 sortant, nettement, à gauche, du cadre de notre graphique. Vers U0 (gestion difficile), vont {I+, J+}: relations extrafamiliales intenses. Les modalités supplémentaires montrent sur l'axe 3 une parfaite échelle d'âge, avec de très fortes corrélations: gestion aisée, U+, pour les aînés (COR(75â)=55%); difficile, U0, pour la jeunesse (COR(20â)=78%). Avec U+: rrt (personne en retraite), Inac (chef du foyer sans activité: i.e., dans le contexte de cette question, retraité ou rentier), veuf (veuve), 2étu (Brevet Élémentaire). À l'opposé, vers U0: étudiant, célibataire; mais aussi; prs>, foyers de 4 personnes au moins; Ouvrier mais aussi Chef (foyer d'artisan, commerçant ou chef d'entreprise). Il importe ici de distinguer entre "ressources totales" (non demandées par le questionnaire) et "aisance dans la gestion": les ressources ont leur maximum avant la retraite; mais dans la France d'aujourd'hui, l'aisance est maxima pour les plus âgés.



3.2-4 Intérêts culturels et bonheur familial dans le plan (2, 4)

Sur l'axe 2 s'opposent relations familiales (G, H) et culture (P, Q). Vers ($F2 < 0$), {G0, H0, P+, Q+}: intérêts culturels, absence de vie familiale; la modalité S0, exclusion, sort nettement vers ($F2 < 0$), mais est faiblement corrélée avec l'axe 2. Vers ($F2 > 0$) on a, au contraire, {G+, H+, P0, Q0}.

Vers ($F2 < 0$) sortent toutes les modalités supplémentaires exprimant l'absence de bonheur familial: concubinage, célibat et, surtout, divorce; foyer réduit à une seule personne; mais aussi un niveau d'étude élevé, 7é tu étant le mieux corrélé; avec prise de médicaments contre la dépression et la fatigue;

mais, ce dont on pourrait être surpris, sans aucune corrélation avec les modalités d'âge.

Vers ($F2 > 0$) on trouve: marié, inactif (en fait: femme travaillant dans son foyer), primaire (1^{étu}); foyers d'Agriculteur, voire d'Ouvrier; et, comme résidence, les bourgs, (2000 à 20000 habitants), la région de l'Est.

Le facteur 2 nous apparaît le plus clairement en considérant le plan des axes (2, 4).

L'échelle des niveaux d'étude traverse ce plan en diagonale (moins inclinée sur l'axe vertical, 2, que sur l'axe horizontal 4; bien qu'il en paraisse autrement sur le graphique, où, pour la clarté des légendes, l'échelle horizontale a été dilatée). Dans le quadrant ($F2 > 0$; $F4 > 0$), avec l'instruction minima, on trouve les milieux agricoles et ouvriers, manifestant peu d'inérêt culturel. À quoi s'opposent dans le demi-plan ($F2 < 0$), d'une part la compétence technique et intellectuelle ($F2 < 0$; $F4 < 0$); d'autre part, la dissolution de la famille: {divorce, G0, H0} ($F2 < 0$; $F4 > 0$).

Opposées sur l'axe 2, les paires de modalités {P0, Q0} et {G0, H0} se projettent du même côté, ($F4 > 0$), de l'axe 4; et avec leurs modalités complémentaires, {G+, H+, P+, Q+}, rassemblées vers ($F4 < 0$), apportent à cet axe 60% de son inertie. Corrélativement, on trouve vers ($F4 < 0$) les modalités "0" des 12 autres variables. La place de S0 (exclusion), vers le niveau maximum d'instruction, surprend; (même si la corrélation avec l'axe 2 est faible, le point S0 sortant plutôt sur l'axe 6: cf. *infra* §3.6): peut-être en faut-il conclure que l'impression subjective d'exclusion est renforcée par les prétentions du sujet.

Les 4 modalités de prise des médicaments, { μ dpr, μ ftg, μ anx, μ som}, se projettent sur ($F2 < 0$); la corrélation (au carré: COR) de l'axe 2 avec μ ftg, prise de médicament contre la fatigue, dépasse 50%.

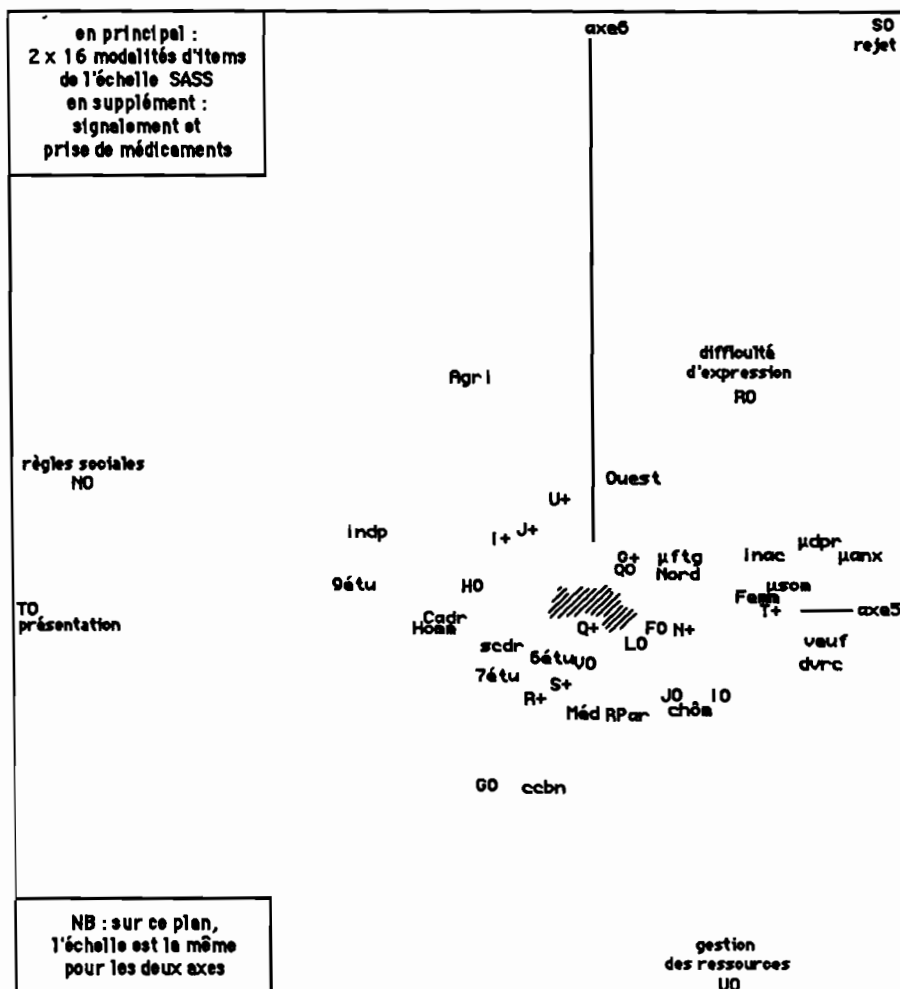
Quasi superposées sur tous les axes, les modalités liées à Paris: RPar (région) et APar (taille de l'agglomération) ont leur corrélation maxima avec l'axe 4: $COR4 \approx 45\%$; s'opposant à la région (UDA: étendue, cf. §2.1) du Nord.

3.5 Attitudes des deux sexes, sur l'axe 5

Sans corrélation avec l'axe 1 de niveau général, ni avec les axes 1 et 3; faiblement corrélées avec l'axe 4 ($CORR \approx 120$: la modalité Homm apparaît à gauche de l'amas central du plan 2×4), les modalités {Homm, Femm} donnent l'interprétation de l'axe 5: $COR5(\text{Homm}) = COR5(\text{Femm}) = 764\%$.

Quant aux modalités de SASS, l'axe 5 reçoit plus de la moitié de son inertie de {T0, T+}, importance attachée par le sujet à sa présentation; et près d'un quart de {N0, N+}, respect des règles sociales, de la politesse.

Toutes les modalités de prise de médicament se projettent sur ($F5 > 0$) du côté de Femm; la plus écartée et la mieux corrélée étant μ anx, anxiolytique.



3.6 Intégration sociale et gestion des ressources sur l'axe 6

Sur cet axe, $\approx 80\%$ de l'inertie vient des modalités des 3 items SASS: {R: difficulté d'expression; S: se sentir exclu; U: gestion des ressources}.

On a vu que U crée l'axe 3; R et S, avant l'axe 6, ne sont apparues corrélées qu'à l'axe 1. Il est de règle, dans l'analyse d'une échelle, qu'un premier facteur, de niveau général, soit d'abord fortement corrélé à la totalité des items; les facteurs qui viennent ensuite rendent compte d'oppositions restreintes à un faible nombre d'items.

Des modalités du signalement, un petit nombre, seulement, sortent sur l'axe 6: vers ($F6 < 0$), avec U0, gestion difficile, ccbn, concubinage, suivi de Médi, région Méditerranéenne avec des COR de l'ordre de 38%; et, au même niveau mais moins corrélé, les deux points superposés RPar et APar, Région ou Agglomération Parisienne. Vers ($F6 > 0$) on note le milieu Agricole (Chef du foyer Agriculteur) et la région de l'Ouest.

Quant à l'interprétation, on peut admettre que les agriculteurs s'imputent à eux-mêmes une difficulté dans l'expression; s'alarmer qu'ils se sentent rejetés; ce dont les concubinaires (en butte aux difficultés de gestion) ne se plaignent pas. Mais avec les items R et S, se posent avec le plus d'acuité le problème général de la traduction et de l'interprétation.

Dans l'original en anglais, on lit:

R: (SASS18): Difficulty of communication;

S: (SASS19): Feeling of exclusion.

Le formulaire de l'enquête nationale que nous analysons porte:

R: Éprouvez-vous des difficultés pour exprimer à votre entourage vos opinions personnelles ?

S: Vous sentez-vous rejeté, exclu par votre entourage ?

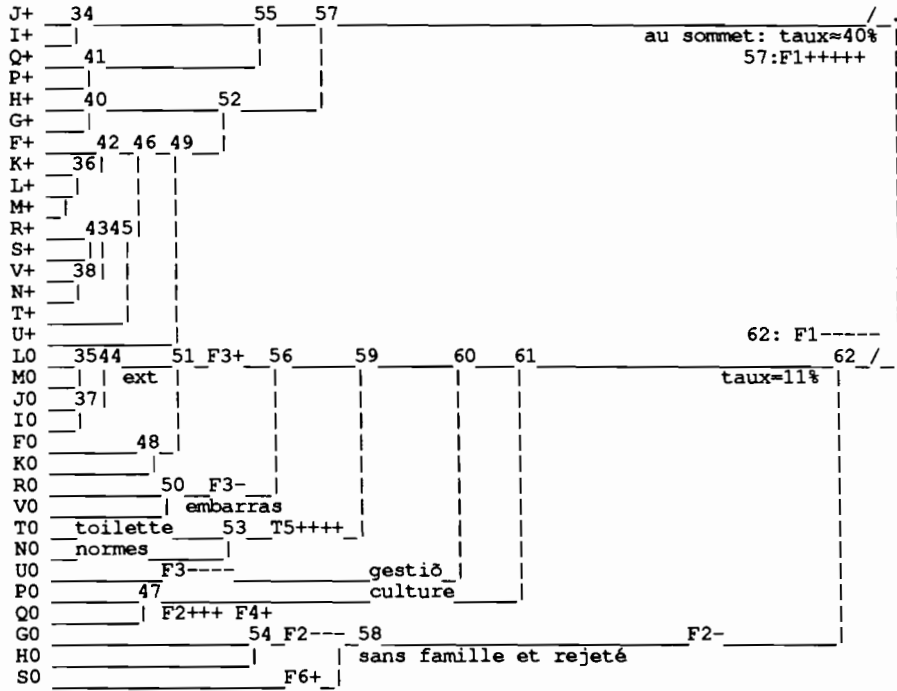
Tandis que la version française, utilisée dans un essai thérapeutique, donne à S la même traduction; mais interprète, comme suit, l'item R:

R: Éprouvez-vous des difficultés pour exprimer à votre entourage vos ressentiments, pour exprimer ce que vous pensez ?

Dans l'original, R, paraît prendre en compte le manque d'aisance dans la parole et l'expression en général, autant et plus qu'une sorte de timidité. Notre traduction française, en citant explicitement l'entourage, appelle davantage l'attention sur les rapports entre personnes. L'autre traduction, proposée dans l'essai thérapeutique, évoque, par le terme de ressentiment, un conflit, peut-être domestique, où la personne subit ou réagit sans rien répondre.

Quant à l'exclusion, S, il semble que l'original en anglais veuille apprécier dans quelle mesure le sujet estime appartenir à un groupe social qui est en butte au mépris et à l'injustice. Tandis qu'ici encore, en parlant de l'entourage, la traduction française restreint le cadre de la question: passant de la société en général, au milieu particulier du travail quotidien; voire, à la famille.

Entre le rang 6 et le rang 7, le taux d'inertie descend de 3,84% à 2,55%; de plus, aucun item de SASS n'a avec l'axe 7 une corrélation COR, supérieure à 10%: nous ne poursuivrons donc pas l'interprétation au-delà du facteur 6.



3.7 Classification des modalités de 16 items de l'échelle SASS

Au sommet de la CAH, l'ensemble des 32 modalités des items retenus se divise en deux branches, 57 et 62 qui comprennent, respectivement, les modalités X+ et X0. Dans la branche 57, on retrouve la structure obtenue au §1.2. Se séparent d'abord {J+, I+}, (sortir de la famille); et {P+, Q+}, (culture); puis {G+, H+}, (en famille). Dans la branche restante, 49, on reconnaît encore, agrégées à un bas niveau, les subdivisions {K+, L+, M+}, relation; et {R+, S+, V+, N+}, insertion. Seules différences notables: la place de U+, (gestion); et celle de T+, (toilette).

La branche 62, des modalités X0, diffère quelque peu, quant à la structure, de celle, 57, des modalités X+. En effet, d'une part, les modalités {X0, X+} d'un même item s'opposent, sur un segment, de part et d'autre de l'origine; mais, d'autre part, la modalité X0 est d'autant plus éloignée, (relativement à X+), que sa masse est plus faible; en sorte que les deux branches n'ont pas les mêmes dimensions.

Du sein de la branche 62 se détachent successivement des subdivisions: 58, 47, {U0}, 53, dont l'on a vu qu'elles apportent aux axes 2 à 6 l'essentiel de leur inertie; ce que rappelle l'étiquetage de l'arbre.

4 Conclusion: échelle d'adaptation sociale SASS et pathologie dépressive

| SIG | QLT | PDS | INR | F1 | CO2 | CTR | F2 | CO2 | CT | F3 | CO2 | CT | F4 | CO2 | CT | F5 | CO2 | CT |
|-------------------------------------|------|-----|-----|------|-----|-----|-----|-----|----|-----|-----|----|----|-----|----|----|-----|----|
| ci-dessous éléments supplémentaires | | | | | | | | | | | | | | | | | | |
| oo | 1000 | 281 | 283 | -80 | 988 | 624 | 7 | 7 | 12 | 1 | 0 | 0 | -4 | 3 | 10 | -1 | 0 | 1 |
| μanx | 882 | 6 | 8 | -68 | 535 | 9 | -34 | 130 | 6 | -12 | 18 | 1 | -2 | 0 | 0 | 42 | 199 | 28 |
| μdpr | 941 | 2 | 10 | -135 | 647 | 14 | -81 | 235 | 15 | -21 | 15 | 1 | -3 | 0 | 0 | 35 | 44 | 8 |
| μftg | 941 | 4 | 4 | -44 | 272 | 3 | -60 | 505 | 14 | -31 | 137 | 6 | -8 | 8 | 0 | 12 | 19 | 2 |
| μsom | 893 | 6 | 6 | -60 | 576 | 7 | -21 | 72 | 3 | 22 | 78 | 4 | 13 | 25 | 2 | 30 | 142 | 15 |

Les données du présent article ont été rassemblées pour éclairer l'usage de l'échelle SASS dans des essais de médicaments psychotropes; plus particulièrement, d'antidépresseurs. C'est de ce point de vue que sera ordonnée notre conclusion.

Rappelons d'abord, avec précision, la place que l'enquête suggère pour l'usage commun des médicaments.

Sur l'axe 1 de niveau général, toutes les modalités, μ , de prise de médicament, sortent du même côté de l'origine, associées au cumul oo des modalités XO (inactivité ou malaise) des items de l'échelle SASS; la prise d'antidépresseur, μ dpr, étant, à la fois, la plus écartée vers (F1<0) et la mieux corrélée à l'axe 1.

Mais μ dpr sort également sur l'axe 2, associée à {intérêts culturels, absence de vie familiale}; comme toutes les modalités μ , dont μ ftg (médicament contre la fatigue) est la plus fortement corrélée à l'axe 2.

Sur l'échelle des âges de l'axe 3, μ som, prise de somnifère, associée aux aînés, s'oppose aux autres modalités μ ; μ ftg étant seule notablement corrélée.

Quant aux sexes, il apparaît sur l'axe 5 que les femmes déclarent, plus souvent que les hommes, consommer des médicaments; la corrélation maxima étant avec les anxiolytiques, puis les somnifères.

Telle qu'elle a été présentée à un échantillon d'ensemble des français, l'échelle SASS nous a montré, dans le comportement déclaré par les sujets, un ensemble cohérent de dimensions nettement liées au contexte social, même si l'autonomie psychique des sujets y a une part certaine.

Il est remarquable que la note globale des items soit parfaitement corrélée à l'axe 1; mais comme l'orientation des items était manifeste, cette conjonction peut avoir été amplifiée par le jeu de l'équation personnelle. Pour éliminer un tel effet, on aurait pu, par exemple, proposer aux sujets, non des items, mais des phrases, présentant, sans ordre apparent, des tendances divergentes, avec pour consigne de manifester acquiescement ou rejet sur une échelle continue.

De plus, la dimension générale représentée par l'axe 1, est complexe: le pôle positif est fait d'activité et d'aisance; son antithèse, passivité ou malaise, peut d'autant moins être identifiée à la dépression que la prise d'antidépresseur est fortement corrélée à l'axe 2.

Du fait de leur forte dépendance vis-à-vis des conditions sociales, qui sont relativement stables, les items de SASS, n'ont vraisemblablement pas toute la sensibilité qu'on souhaiterait pour un instrument de mesure, appliqué à des sujets traités durant quelques semaines seulement.

Le lien entre variation des réponses aux items SASS et action des psychotropes n'en est pas moins d'un très grand intérêt; mais il reste à répéter cette mise en garde que, particulièrement dans une étude internationale, les réponses à certains items dépendent essentiellement de l'énoncé et de la présentation de ceux-ci (cf. §3.6).