

CINQ QUESTIONS AUX PRÉSIDENTES ET PRÉSIDENTS DES 13 PARTIS POLITIQUES REPRÉSENTÉS, EN 1995, AU CONSEIL NATIONAL SUISSE

[SUISSE POLITIQUE]

A. M. ALKAYAR *

1 Participation des Suisses de l'étranger à la vie politique nationale

Depuis 1916, l'Organisation des Suisses de l'Étranger, (OSE), défend en Suisse les intérêts des nationaux résidant hors des frontières, informe ceux-ci de ce qui se passe en Suisse, et leur offre divers services. L'organe suprême de l'OSE, le Conseil des Suisses de l'Étranger, est reconnu par les autorités comme porte-parole de la Cinquième Suisse.

Ainsi s'exprime, en substance, dans son n° d'Août 1996, la *Revue Suisse*, publication distribuée gratuitement aux Suisses résidant à l'Étranger. Pour le lecteur non initié, nous préciserons que le terme de Cinquième Suisse, fait allusion au régime multilingue de la Confédération Helvétique dont les langues officielles sont non seulement l'Allemand, le Français et l'Italien, mais aussi, depuis 1938, le Romanche, langue dérivée du latin qui est parlée surtout dans les Grisons.

Depuis le 1-er Juillet 1992, les Suisses de l'Étranger peuvent participer, par correspondance, aux élections et aux votations fédérales. Dans son n° de Mai 1995, la *Revue Suisse* s'applique à préparer ses lecteurs au scrutin du 22 Octobre 1995, destiné à désigner les membres de ce Parlement qu'est le *Conseil National Suisse*.

En particulier, sont publiées, sur les quatorze colonnes d'une quadruple page, cinq questions avec les réponses données à celles-ci par les présidentes et présidents des treize partis alors représentés à l'assemblée fédérale. Le présent article est consacré à l'analyse statistique du texte des questions et des réponses.

(*) Docteur de l'Université Pierre et Marie CURIE.

Cinq questions aux partis politiques; Revue Suisse 5/95

1 Pourquoi les Suissesses et les Suisses de l'étranger devraient-ils donner précisément leurs voix à votre parti?

2 La Suisse doit-elle, lorsque les négociations bilatérales seront terminées, engager des négociations avec l'Union européenne en vue d'une adhésion?

3 Au sujet de l'assainissement des finances fédérales: dans quels domaines voyez-vous des possibilités de faire des économies? Quelles sont à votre avis les nouvelles recettes qui entrent en ligne de compte?

4 Quelles mesures avez-vous l'intention de prendre afin que les Suissesses et les Suisses de l'étranger puissent continuer à faire partie de notre système de sécurité sociale?

5 Le Suisse possédant un diplôme étranger qui désire acquérir une formation en Suisse se heurte fréquemment à des obstacles presque insurmontables. Comment faut-il y remédier?

2 Des données aux analyses

Nous avons saisi l'ensemble des questions et des réponses comme constituant un texte unique avec 14 chapitres, les colonnes du document initial, dont chacune comprend 5 versets, afférents aux questions successives. C'est sous cette forme que le tableau ci-dessus donne le texte des questions. À chacun des 13 partis, dont les sigles seront présentés et expliqués dans la suite, correspond une semblable colonne.

On retrouve ainsi le format de notre précédent article, [TEXT. VAR. FR.], in *CAD*, Vol. XVIII, n°2; et l'on peut, plus particulièrement suivre la méthode de l'article [PHARM. QUEST.], paru dans le même n°.

À partir d'une liste des occurrences, triées en ordre alphabétique, on a construit la liste des formes de mot, ordonnées suivant la fréquence dans notre texte. Puisqu'il s'agit ici de faire une analyse sémantique, on a retenu un ensemble, ou lexique, *S_d*, comprenant les 27 formes de mots pleins les plus fréquentes. Ces mots, comme les sigles des partis, apparaîtront dans la suite.

Au total, avec 14 colonnes et 5 versets (ou paragraphes) par colonnes, il y a 70 versets. On peut construire un tableau 70×27 , croisant l'ensemble des versets avec celui des mots. C'est la structure d'un tableau ternaire, présenté sous forme binaire: $(14 \times 5) \times 27 = (\text{Partis} \times \text{Questions}) \times \text{Mots}$.

Un programme approprié permet de cumuler les lignes, soit par blocs consécutifs de 5 lignes, d'où le tableau $14 \times 27 = \text{Partis} \times \text{Mots}$; soit en prenant dans chaque bloc, pour créer une ligne de cumul, la ligne afférente à une question: d'où le tableau $5 \times 27 = \text{Questions} \times \text{Mots}$.

De l'analyse de ce dernier tableau, $Q \times M$, on attend, *a priori*, une structure facile à interpréter; car le thème d'une question $q \in Q$, commande directement l'usage des mots pleins. L'on considérera ensuite le tableau $P \times M$ qui doit montrer l'affinité des partis avec les thèmes; et aussi, la manière, franche ou nuancée, dont on s'adresse aux électeurs.

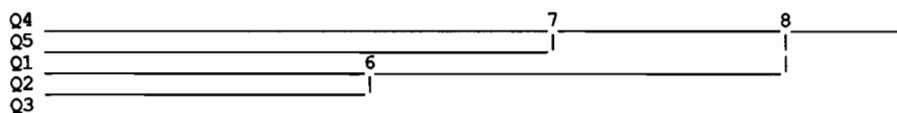
27 mots de Sd x 5 Questions, ou thèmes

trace : 1.098e+0
rang : 1 2 3 4
lambda : 4047 3594 2322 1022 e-4
taux : 3684 3272 2114 930 e-4
cumul : 3684 6956 9070 10000 e-4

3 Correspondance entre questions et vocabulaire

SIG	QLT	PDS	INR	F 1	CO2	CTR	F 2	CO2	CTR	F 3	CO2	CTR	F 4	CO2	CTR
Q1	1000	172	83	35	2	1	-140	37	9	-194	72	28	684	889	790
Q2	1000	282	211	-258	81	46	-847	870	562	-29	1	1	-199	48	109
Q3	1000	144	301	-1267	699	572	822	294	271	94	4	6	-73	2	8
Q4	1000	210	202	623	366	201	464	203	126	-642	389	372	-211	42	91
Q5	1000	192	202	616	328	180	244	51	32	847	619	593	-37	1	3

Avec un ensemble Q de 5 questions, on a un ensemble de 4 facteurs non triviaux, seulement; les axes 1 et 2 rendent compte de près de 70% de l'inertie. Mais le tableau des facteurs montre que les deux questions Q1, présentation aux Suisses de l'étranger, et Q5, équivalences entre diplômes, ont leurs principales corrélations avec les axes 3 et 4. C'est pourquoi nous ne publions pas le plan (1, 2), mais seulement les classifications des deux ensembles en correspondance.



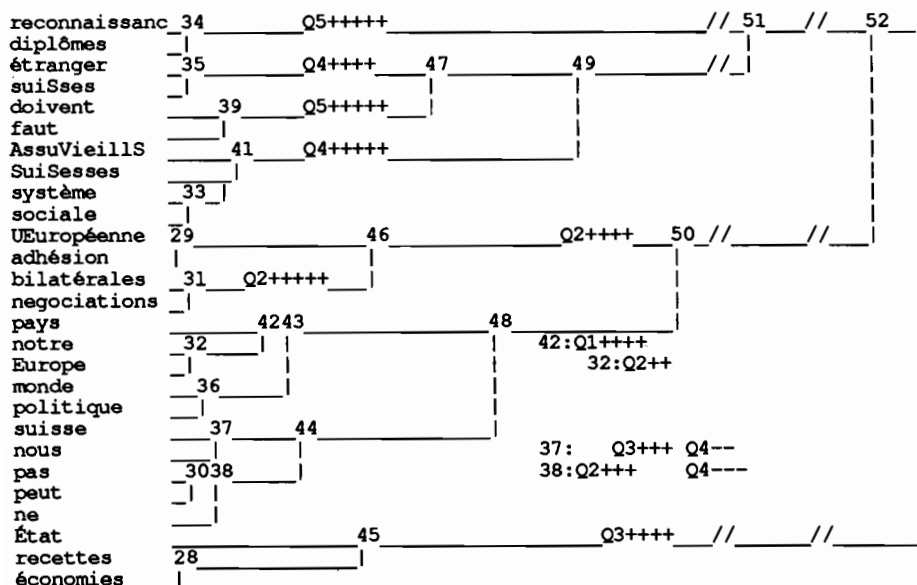
- Q4: Sécurité sociale pour les Suisses à l'étranger
- Q5: Reconnaissance des diplômes étrangers acquis par des Suisses
- Q1: Solliciter les voix des Suisses de l'étranger
- Q2: Négociations éventuelles avec l'Union Européenne (UE)
- Q3: Assainissement des finances fédérales

3.1 Classification des questions d'après les mots employés par les politiciens pour y répondre

La question Q3, de l'assainissement des finances fédérales est à part. On le comprend en lisant, après les réponses des politiciens, une page de la "Revue Suisse" d'Avril 1996, intitulée: "Le défi du chantier du siècle". Il s'agit de construire deux nouveaux tunnels, sous le Saint-Gothard et le Lötschberg, afin de transférer de la route au rail le trafic de marchandise à longue distance qui traverse la Suisse. Le transfert plaît aux Suisses, mais non jusqu'à payer, par des taxes fédérales, le prix des tunnels...

Les questions Q4 et Q5, qui concernent explicitement la vie des Suissesses et des Suisses de l'étranger sont naturellement associées entre elles.

Restent Q1 et Q2: cadre général de la politique nationale; les citoyens étant bien plus réservés que les partis, vis-à-vis de l'UE et du reste.



3.2 Classification des mots d'après leur correspondance avec les questions

La classification des mots s'accorde avec celle des questions ou thèmes.

Au sommet de la hiérarchie, se sépare la classe 45 des 3 mots liés à la question Q3 des économies.

Restent deux branches: 51 et 50. Dans 51, les deux subdivisions 34 et 41 renvoient directement aux thèmes de Q5 et Q4: respectivement, la reconnaissance des diplômes et la Sécurité Sociale.

La forme du féminin "Suisesses" se trouve dans 41, parce que c'est particulièrement à propos de la question personnelle des prestations sociales (sigle AVS: "Assurance Vieillesse Suisse") qu'il convient de s'adresser à chacune et à chacun, avec les traits qui le distinguent.

Le masculin "Suisses" est également associé à Q4, mais au sein de la locution "les Suisses de l'étranger", qui est prise sans distinction de sexe.

Peut-être le lecteur contestera-t-il la présence dans notre vocabulaire des formes {doivent, faut}: il est vrai qu'il s'agit d'auxiliaires modaux plutôt que de mots pleins; mais, dans un discours politique, ces auxiliaires expriment l'attitude d'un parti autant et plus que ne le font des références à un thème précis. En fait, les subdivisions 35 et 39 de 47 sont à des degrés inégaux, toutes deux associées, simultanément, à Q4 et à Q5.

Dans la branche 50, la classe 46 évoque directement le thème Q2 d'une éventuelle adhésion de la Suisse à l'Union Européenne. Mais ceci est particulièrement vrai de la subdivision 31: "négociations bilatérales"; tandis que le sigle UE (relevé dans le texte comme un mot unique) participe, d'une part, à la locution "adhésion à l'UE", qui est le thème même de Q2; mais, d'autre part, on trouve UE en dehors de cette locution, notamment à propos des prestations sociales servies à l'étranger; c'est pourquoi la subdivision 29 n'est étiquetée par Q2 qu'au sein de la classe 46, avec la mention Q2++++.

Dans la classe 48, la division 43 (qui ne doit pas suggérer la locution de "monde politique") offre le vocabulaire approprié pour s'adresser aux citoyens de l'étranger, comme Q1 invite à le faire; mais on touche ainsi au thème de Q2: l'Europe. Cette affinité entre Q1 et Q2 s'est déjà montrée au §3,1.

La division 44 avec les références personnelles {nous, suisse (nom du pays ou adjectif au singulier)} contient ce qu'il faut à un politicien pour plier un discours que l'électeur n'accepterait pas tel quel; la locution "ne peut pas" se trouve dans les réponses, une fois pour Q1 et trois fois pour Q2: ainsi, le PEV (Parti Évangélique) déclare successivement que la question de l'adhésion à l'UE "ne peut pas se poser sérieusement" (alors que sont en cours des négociations bilatérales); et que la Suisse "ne peut pas, à la longue, être repliée sur elle même". De plus, {ne, peut, pas} sont également employés en dehors de la locution simple: "ne peut pas".

Comme {fait, peut, nous, notre...}, les formes {ne, peut, pas} sont des outils dont le poids dépasse, dans l'argumentation, celui d'un mot plein, de sens défini.

4 Correspondance entre partis et vocabulaire

27mots de Sd x 14 colonnes (libellé des questions + 13 partis);
 trace : 7.801e-1
 rang : 1 2 3 4 5 6 7 8 9 10
 lambda : 1680 1357 969 838 783 604 499 318 235 207 e-4
 taux : 2154 1740 1242 1075 1003 774 640 408 301 266 e-4
 cumul : 2154 3894 5136 6211 7214 7988 8628 9036 9337 9603 e-4

Bien que les thèmes et les locutions toutes faites créent entre les 27 formes dont nous dénombrons les occurrences, des affinités qui, décelées d'abord au §3 par l'analyse de la correspondance entre ensemble des mots et ensemble Q des questions, devraient se retrouver au sein de chaque colonne, un calcul de corrélation entre facteurs issus des deux analyses (axQ, pour l'analyse du §3; axP pour la présente analyse) ne montre aucune parenté invitant à comparer des plans.

tableau de corrélation sur l'ensemble des mots
entre facteurs issus des deux analyses

3	axP1	axP2	axP3
axQ1	-.0881	-.0217	-.2890
axQ2	.0854	-.0960	-.3541
axQ3	-.1356	.2060	-.2902

UDF Démocrt Fédéral	17	35++++			//
PRD Radicl Démocrtq			Suisse+: j17 et j22	sauf PEV	
Tic Ligue du Tessin	ne pas +++	18	22	25	26 //
Lib P de la Liberté					
PEV P Évangélique	39+++	20			
SQ? libellé des Qst	SuiSS+++				
UDC Démocrtq Centre	15		23		
PLS P Libéral Suiss		40++++			
Vrt Écologiste		33++++			
PS Socialiste Suiss	Euro+++	Suisse+	21	nous++	24
PST P Su du Travail	37+++	nous+++			
PDC Démocr Chrétien	nous++		19	41+++	
LdU Alliance Indépd	39++	16			
SD Démocrates Suiss	38+				

4.1 Classification des partis d'après les mots que leurs présidents ont employés dans les réponses

Les mots nous étant déjà bien connus, considérons d'abord la classification des multiples partis, afin d'en faire l'inventaire.

Au sommet de la hiérarchie, se sépare la classe 17, {PRD, UDF}. Le PRD, Parti Radical Démocratique, est, par tradition, le plus grand parti: avant les élections de 1995 il compte 44 des 200 députés. Au contraire, l'UDF, Union Démocratique Fédérale, n'a qu'un seul député. Mais les deux partis sont au centre-droit; et tous deux défendent l'esprit d'indépendance propre au pays; l'UDF se permettant, toutefois, plus de vivacité. Les termes {État, monde, ASV} de la classe 35, évoquent dans leurs discours, le rôle de la Suisse et le souci d'assurer ses ressortissants à l'étranger.

Les partis Lib, 8 députés, et Tic, 2 députés, siègent à droite. La "Lega dei Ticinesi", parti local, défend avec verveur les intérêts du Tessin, contre toute concession à l'Europe, au monétarisme... d'où l'usage fréquent de "ne" et de "pas". Le Parti Suisse de la Liberté, rejette l'UE où les droits populaires ne sont pas reconnus (absence, notamment, de référendum): son discours suit celui de Tic, mais à quelque distance.

Le discours du PEV, 3 députés, parti d'inspiration protestante fondé dans les cantons alémaniques, a en commun avec le libellé SQ? des questions l'absence de "nous" et la référence explicite fréquente aux Suissesses; avec, pour le PEV les mots de la classe 39: {peut, bilatérales, négociations}.

Les Écologistes, Vrt, 14 députés, prônent véhémentement l'adhésion à l'UE; dont ils attendent la solution de plusieurs problèmes.

L'UDC, Union Démocratique du Centre (24 députés), et le PLS, Parti Libéral Suisse (10 députés), siègent à droite, celui-là particulièrement. Ils insistent explicitement sur la reconnaissance des diplômes. Mais tandis que le PLS envisage une adhésion à l'UE, l'UDC s'y oppose.

Le PS (42 députés) et le PST, Parti du Travail, (2 députés), sont

respectivement à gauche et à l'extrême gauche. Le PS va franchement vers l'UE; le PST pose comme condition préalable qu'on renégocie les accords de Maëstricht; mais tous deux s'emparent du lecteur par des "nous".

Le PDC, Démocrate-Chrétien, 36 députés au centre gauche, avec le LdU, Alliance des Indépendants, et le SD, Démocrates Suisses, respectivement 6 et 5 députés au centre droit et à droite, ont en commun de réclamer avec insistance la réduction des dépenses inscrites au budget fédéral. Mais, tandis que le SD s'oppose à l'adhésion à l'UE (qu'il qualifie de "centralisatrice et peu démocratique"), le PDC et surtout le LdU entendent préparer l'adhésion.

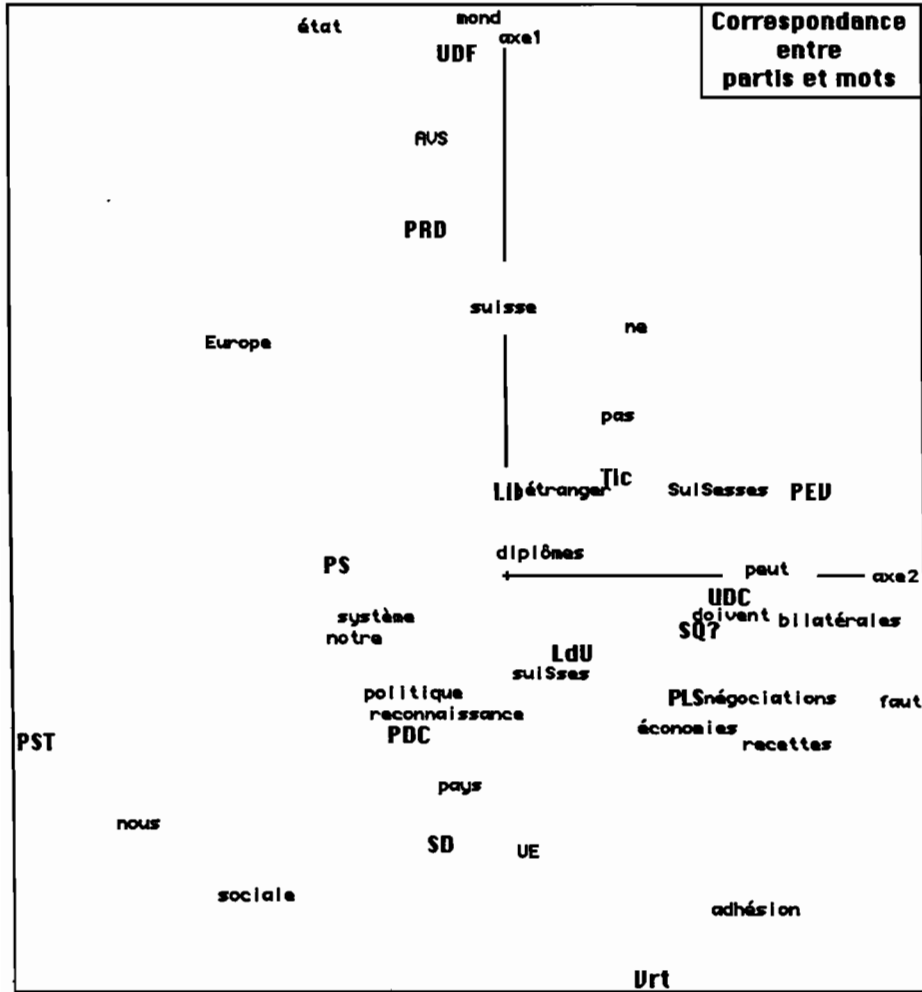
4.2 Classification des mots d'après leur emploi par les partis

État	35	UDF+++	47	51	//	//
monde	30	PRD+++				
AssuVieillSuis						
Europe		PS++				
suisse			44			
ne	29	Tic+++				
pas						
etranger	38		46	48	50	// 52 //
suiSses						
diplômes	31		40	UDC++		
reconnaissance				PLS+++		
doivent						
notre	34		41			
pays				{PDC, LdU, SD}++		
économies						
politique	37	PST++++	45	PST+++		
système						
sociale						
nous		PDC++				
SuiSses		Lib+ SQ?+++	42	PEV+	49	//
peut			39	LdU+		
bilatérales	28					
negociations						
faut		PEV+	43			
recettes			33	Vrt++++		
UEuropéenne	32					
adhésion						

À propos de la classification des partis, on a déjà vu plusieurs subdivisions de l'ensemble des mots; et, par l'étiquetage, les deux CAH se correspondent réciproquement.

En considérant les mots en eux-mêmes, on note diverses locutions: 29, {ne...pas}; 31, {reconnaissance <des> diplômes}; 34, {notre pays} (employé huit fois au total); 28, {négociations bilatérales}; 32, {adhésion <à l'> UE}.

Mais, de même que les proximités entre partis vues au §4.1 n'impliquent pas une convergence des programmes, les proximités entre mots ne sont pas régies directement par le sens: elles résultent de la rhétorique propre aux partis.



4.3 Résultats de l'analys factorielle dans le plan (1, 2)

Encore moins qu'au §3, on ne peut trouver dans un seul plan ne fût-ce qu'une approximation acceptable de l'ensemble de la structure considérée. Mais l'examen du plan (1, 2) appelle l'attention sur certains faits qu'on n'a pas notés en commentant les classifications.

Dans le plan (1, 2), les partis occupant des positions excentriques sont {PST, UDF, Vrt}, et, à un moindre degré, PEV. Les trois premiers se signalent en effet dans les colonnes PDS et INR du listage d'analyse des

correspondances comme étant les seuls pour lesquels la contribution à l'inertie du nuage dépasse nettement (de plus de moitié) la part qui leur correspond dans le poids des mots dénombrés. Par exemple, Vrt apporte plus du dixième de l'inertie totale ($INR(Vrt)=102\%$); mais le texte des réponses des Écologistes ne contient qu'un quinzième des occurrences recensées ($PDS(Vrt)=66\%$).

Les points "Europe" et "UE" (Union Européenne) s'écartent de l'origine dans des directions nettement différentes: UE va vers "adhésion", auquel il s'agrège dans la classification, et il est peu éloigné de "négociations". Au contraire, "Europe", dans le plan (1, 2) comme pour la CAH, va vers "monde", ($F1 >> 0$). Il apparaît que l'Europe suggère un espace plus large que celui de l'UE; et évoque le monde.

Suivant l'axe 1, "sociale" ($F1 < 0$), s'oppose à AVS (Assurance Vieillesse: $F1 > 0$); alors qu'il semble que l'AVS soit une question sociale. Mais, dans les réponses des politiciens, AVS est cité comme concernant les Suisses de l'étranger, et la CAH l'agrège à "monde"; tandis que "sociale" s'agrège à "politique" et peut se trouver à propos des relations avec l'UE.

5 Interprétation et conclusion

Reprenons l'exposé à la fin du §2. On a construit deux tableaux, croisant, avec un même lexique de 27 formes de mots, d'une part, l'ensemble des 5 questions ou thèmes; et, d'autre part, un ensemble de 14 textes qui comprennent: le discours de réponse des 13 partis ainsi que la formulation initiale des questions.

La correspondance entre mots et questions, considérée au §3, est claire. La question des finances fédérale, Q3, est à part: des 13 partis, seule la ligue du Tessin, proposerait d'augmenter la dette publique et d'imprimer des billets... les autres parlent d'économies. Restent d'une part {Q1, Q2}, politique générale, avec le problème crucial des relations avec l'Union Européenne; et, d'autre part, {Q4, Q5}: deux questions propres aux Suisses de l'étranger: l'assurance sociale; et la compatibilité des diplômes obtenus dans des pays divers. Avec chaque thème vont les mots du lexique qui s'y rapportent.

La correspondance entre mots et partis, considérée au §4 est complexe. D'après les classifications des deux ensembles, étiquetées l'une par l'autre, on retrouve le discours des partis; mais la diversité des projets, des arguments qui les défendent, des styles qui les expriment, ne se prête pas à une synthèse taxinomique ou géométrique achevée: sans doute faudrait-il interroger un plus grand nombre de politiciens pour trouver dans l'ensemble de leurs discours le

système ordonné de tout ce qui peut être dit en la matière.

6 Post Scriptum: la réponse des électeurs

Après le scrutin du 22 Octobre, les quatre principaux partis représentés au Conseil Fédéral et formant le gouvernement occupent 162 des 200 sièges du Parlement, soit, pour ces partis dans leur ensemble, un gain de 15 sièges. Sièges qu'ont perdu les partis qui étaient déjà les moins nombreux, notamment la Tic, Lega dei Ticinesi, Ligue du Tessin, réduite de 2 représentants à un seul. De façon précise, on a:

PS: $54 = 42+12$; PRD: $45 = 44+1$; PDC: $34 = 36-2$; UDC: $29 = 25+4$;

le Parti Radical Démocratique, PRD, n'est plus celui comptant le plus grand nombre de représentants. Le PS et l'UDC qui avaient, quant à l'adhésion à l'UE, les projets les plus nets - celui-ci contre, celui-là pour - ont eu les progrès les plus forts; ce qui atteste que le débat sur les rapports de la Suisse avec l'Europe se poursuit avec vivacité; mais n'est aucunement tranché.

Références bibliographiques

a) le texte analysé

“Cinq questions aux présidentes et présidents des partis représentés à l'Assemblée fédérale”; in *Revue Suisse*, pp.10 sqq, 5/1995;

b) méthode et programmes

A.M. ALKAYAR : “Classification d'un ensemble varié de textes français d'après les occurrences de mots pleins”; [TEXT. VAR. FR.]; in *CAD*, Vol. XVIII n°2, pp.239-244; (1993).

H. AL WARD : “L'industrie pharmaceutique en France: analyse des réponses de huit personnalités politiques à un questionnaire”; [PHARM. QUEST.]; in *CAD*, Vol. XVIII n°2, pp.225-238; (1993).